

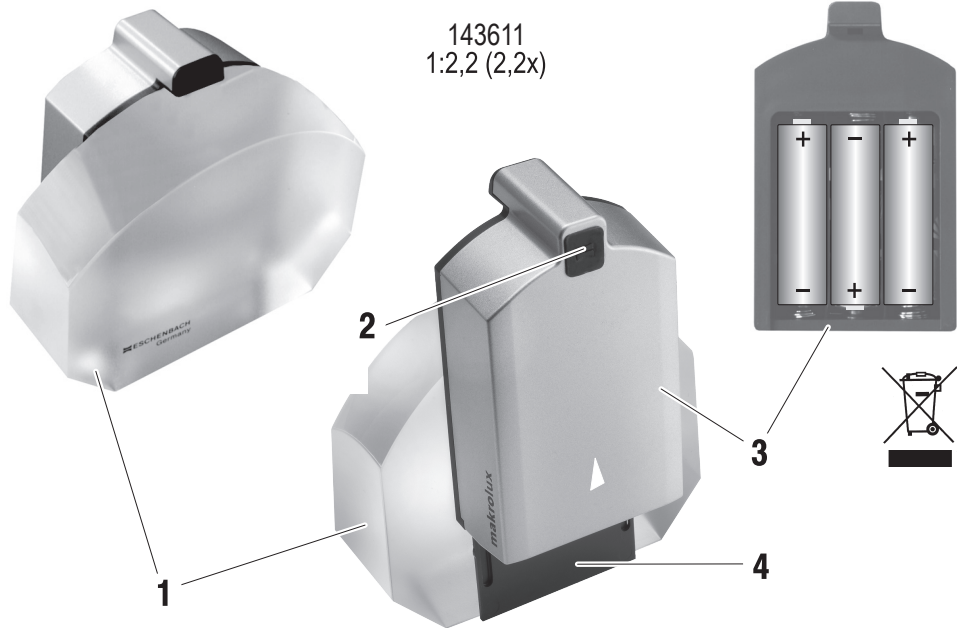
makrolux

Bedienungsanleitung
User Manual
Mode d'emploi
Istruzioni per l'uso
Instrucciones de uso
Gebruiksaanwijzing
Betjeningsvejledning
Bruksanvisning
Käyttöohje
Instrukcja obsługi
Návod k obsluze
取扱説明書

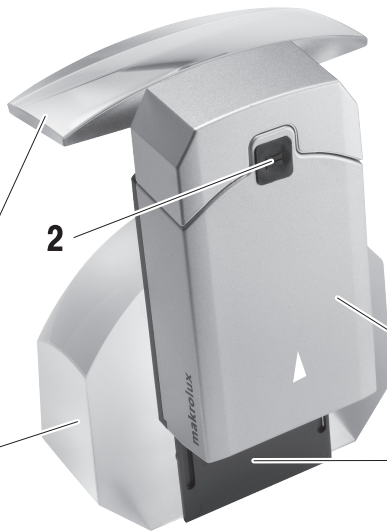
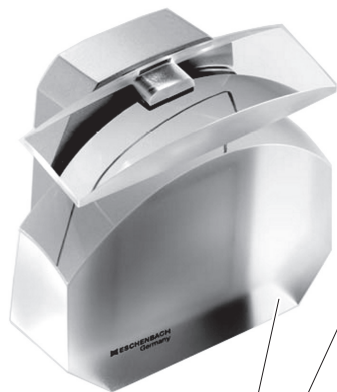


 **ESCHENBACH**

143611
1:2,2 (2,2x)



143621
1:3,6 (3,6x)



1

2

3

4

Deutsch	5
English	7
Français.....	10
Italiano	12
Español	15
Nederlands.....	17
Dansk	20
Svenska	22
Norsk.....	25
Suomi	27
Polski	30
Česki.....	33
日本語	35

Deutsch

Sehr geehrte Kundin, sehr geehrter Kunde,
wir beglückwünschen Sie zum Kauf dieser Hellfeldlupe -
einem Qualitätsprodukt „Made in Germany“ aus dem Hause
Eschenbach - und wünschen Ihnen viel Freude bei der
täglichen Anwendung.

Ihre Hellfeldlupe besitzt eine Vergrößerung von 2,2x (3,6x)
und zeichnet sich durch die elegante, durchdachte Form aus,
die Ihnen eine komfortable Lesehaltung durch bequemen
Schrägeinblick bietet. Die eingebaute, netzunabhängige
Beleuchtung durch eine moderne, energiesparende Leucht-
diode (LED) ist hell und nahezu ohne Verschleiß.

Sicherheitshinweise

- **Brandgefahr! Linsen in optischen Geräten können bei unsachgemäßer Handhabung oder Lagerung durch die Brennglaswirkung erhebliche Schäden verursachen! Achten Sie darauf, dass optische Linsen nie ohne Abdeckung in der Sonne liegen!**



- **Blendungs- und Verletzungsgefahr! Sehen Sie niemals mit optischen Geräten in die Sonne! Nicht in die Lichtquellen blicken! Risikogruppe 1 nach EN 62471. Gefahrenwert der Exposition (EHV): 2200 Sekunden in 800 nm. Der Grenzwert der Freien Gruppe wird ab 1,8 m Abstand eingehalten. Netzhautgefährdung durch Blaulicht 400 nm bis 780 nm.**
- **Schützen Sie Ihre Hellfeldlupe vor Stoß oder Schlag, Feuchtigkeit und übermäßiger Wärme! Legen Sie Ihre Hellfeldlupe nie auf Heizkörper oder in die Sonne! Am besten verwenden Sie zur Aufbewahrung immer den mitgelieferten Aufbewahrungsbeutel.**
- **Batterien dürfen nicht in den Hausmüll geraten! Sorgen Sie für sachgerechte Entsorgung.**
- **Das Gerät ist ein Medizinprodukt der Klasse I (nicht steril, ohne Messfunktion) und entspricht der Verordnung (EU) 2017/745. Bei Einsatz des Produktes außerhalb der EU-Mitgliedsstaaten sind die jeweils landesspezifischen Richtlinien zu beachten.**

Anwendung

Stellen Sie die Hellfeldlupe [1] mit der geraden, flachen Seite so auf das Lesegut, dass sie sich leicht zu Ihnen neigt.

Schalten Sie die Beleuchtung ein, indem Sie auf den Taster [2] drücken. Erneutes Drücken schaltet die Beleuchtung wieder aus. Nach 30 Minuten erfolgt eine automatische Abschaltung, um die Batterien zu schonen. Bei Bedarf schalten Sie die Beleuchtung dann wieder ein.

Variieren Sie nun den Abstand vom Auge zum Lesegut, bis Sie die Abbildung scharf sehen. Verwenden Sie den für Sie angenehmsten Abstand zwischen Auge und Hellfeldlupe. Er ist von der verwendeten Lesebrille und von der Anpassungsfähigkeit Ihrer Augen abhängig.

Nach der Benutzung schalten Sie die Beleuchtung aus.

Batterien wechseln

Schalten Sie die Beleuchtung aus.

Öffnen Sie das Batteriefach [3], indem Sie es nach oben schieben und von der Hellfeldlupe entfernen.

Nun entnehmen Sie die verbrauchten Batterien und setzen neue Batterien so ein, wie es die Abbildung zeigt.

- **Erforderlich sind 3 Batterien, Typ Mignon (AA/LR6)/ 1,5 V. Es sollten stets drei gleichartige, neue**

Batterien eingesetzt werden. Beachten Sie die Lage des jeweiligen Pluspols (+)! Die richtige Lage der Batterie ist jeweils im Batteriefach angegeben.

Schließen Sie das Batteriefach, indem Sie es auf die mit der Hellfeldlupe verbundene Befestigungsplatte [4] setzen und nach unten schieben, bis es einrastet.

Hinweis

Wenn Sie zum Lesen normalerweise eine Brille benötigen, brauchen Sie diese nicht abzusetzen. Die Hellfeldlupe ist so berechnet, dass Sie auch zusammen mit Ihrer Lesebrille benutzt werden kann.

Pflegehinweise

Solange die Hellfeldlupe nicht benutzt wird, sollte sie abgedeckt oder in dem beiliegenden Mikrofaser-Beutel aufbewahrt werden.

Reinigen Sie die Linse mit einem weichen, fusselfreien Tuch (z.B. der Mikrofaser-Beutel oder ein Brillenputztuch). Bei stärker Verschmutzung (z.B. Fingerabdrücke) reinigen Sie Linsen am besten mit handwarmem Wasser. Verwenden Sie keine Seifenlösungen, die Weichmacher enthalten, keine alkoholischen Lösungsmittel und keine scheuernden Reinigungsmittel! Die Linsen könnten zerstört werden.

Entsorgung

- ▶ Dieses Produkt unterliegt der europäischen WEEE-Richtlinie über Elektro- und Elektronik-Altgeräte in ihrer jeweils aktuell gültigen Fassung. Entsorgen Sie Ihr Altgerät nicht mit dem Hausmüll, sondern über einen zugelassenen Entsorgungsbetrieb oder über Ihre kommunale Entsorgungseinrichtung. Beachten Sie dabei die in Ihrem Land geltenden Vorschriften. Setzen Sie sich im Zweifelsfall mit Ihrer Entsorgungseinrichtung in Verbindung. Führen Sie alle Verpackungsmaterialien einer umweltgerechten Entsorgung zu.
- ▶ Batterien dürfen nicht in den Hausmüll gelangen oder verbrannt werden, sondern müssen gemäß den örtlichen Vorschriften zur Entsorgung von Sondermüll entsorgt werden. Benutzen Sie dazu die vorhandenen Sammelstellen.



English

Dear customer,

Congratulations on purchasing this Eschenbach bright field magnifier - a quality product 'Made in Germany'. We hope you enjoy using it every day.

Your bright field magnifier features a magnification of 2.2x (3,6x) and is typified by its elegant, well-thought out shape, which offers you a comfortable reading position from an oblique viewing angle. The integrated, cordless illumination by a modern, energy efficient light emitting diode (LED) is bright and nearly without wear.

Safety instructions

- **Risk of fire! Lenses used in optical equipment may cause considerable damage by their burning glass effect if used or stored incorrectly. Make sure that optical lenses are never left uncovered in the sunlight.**
- **Risk of glare and injury! Never look at the sun through any optical equipment! Do not look**



directly at the light sources! Risk group 1 as per EN 62471. Danger value in case of exposure (EHV): 2200 seconds in 800 mm. The free group limit values are complied with at a distance of 1.8 m. Retinal danger due to actinic light 400 nm to 780 nm.

- **Protect your bright field magnifier from knocks, strikes, moisture, and excessive heat. Never place your bright field magnifier on a heating element or in direct sunlight. Use of the storage pocket supplied is recommended.**
- **Batteries must not be disposed of in household waste. Make sure that they are correctly disposed of.**
- **The product is a Class I medical device (non-sterile, without measuring function) and complies with Regulation (EU) 2017/745. For use of the product outside the EU member states, the respective country-specific directives must be observed.**

Use

Place the brightfield magnifier [1] with the even, flat side on the reading material so that the product is slightly inclined towards you.

Switch the lamp on by pressing the button [2]. Pressing the button again will switch off the lamp. The lamp will switch off automatically after 30 minutes to conserve battery power. If you still require the lamp, you can simply switch it back on.

Now adjust the distance between eye and reading material, until you see a sharp image. Use the most comfortable distance between your eye and bright field magnifier. It is dependent on the reading glasses being used and your eyes' adaptability.

Switch off the lamp when done.

Changing batteries

Switch off the lamp.

Open the battery case [3] by sliding it up and taking it off the bright field magnifier.

Now remove the exhausted batteries and insert new batteries as shown in the diagram.

- **You need 3 batteries, type Mignon (AA/ LR 6)/1.5 V. Always insert three new batteries of the same type. Note the position of the respective positive pole (+)!** The proper polarities are indicated in the battery case.

Close the battery compartment by placing it on the attachment plate [4] of the bright field magnifier and pushing it downwards until it clicks into place.

Note

If you normally wear glasses, you do not need to take them off. The bright field magnifier is designed to be used in conjunction with your ordinary reading glasses.

Care instructions

When the bright field magnifier is not being used, it should be kept covered or be stored in the enclosed microfibre bag.

Clean the lens with a soft, lint-free cloth (e.g. the microfibre bag or a spectacle cleaning cloth). Very dirty lenses (e.g. with fingerprints) are most effectively cleaned using lukewarm water. Do not use any soap solutions that contain softeners, alcohol-based solvents, or abrasive cleansers. These may damage the lenses.

Disposal

- ▶ This product is subject to the European WEEE Directive on waste electrical and electronic equipment in its currently valid version. Dispose of your product via a certified disposal facility or your municipal disposal facility, not in the household waste. Observe the rules applicable in your country. In case of doubt, contact your disposal facility. Dispose of all packaging materials in an environmentally friendly manner.
- ▶ Batteries may not be thrown out in the household waste or be incinerated, but must be disposed of according to local regulations for disposal of hazardous waste. Use the existing collection points.



Français

Chère cliente, cher client,

Nous vous félicitons pour l'achat de cette loupe à fond clair, un produit de qualité «Made in Germany» de la maison Eschenbach. Nous vous souhaitons beaucoup de plaisir à l'utiliser quotidiennement.

Cette loupe à fond clair possède un grossissement de 2,2x (3,6x); sa forme élégante et très élaborée permet une position de lecture confortable grâce à une vision oblique agréable. L'éclairage intégré, indépendant du secteur et équipé d'une diode lumineuse (LED) économique, est clair et pratiquement inusable.

Consignes de sécurité

- **Risque d'incendie! Si les instruments optiques sont utilisés ou stockés de manière non conforme, les lentilles qu'ils contiennent peuvent provoquer des dégâts très importants à cause de l'effet de loupe! Veillez à ne jamais laisser les lentilles optiques au soleil sans cache!**



- **Risque d'éblouissement et d'accident ! Ne jamais regarder le soleil avec des instruments optiques ! Ne pas regarder dans les sources lumineuses ! Groupe à risques 1 selon EN 62471. Valeur de danger de l'exposition (EGW) : 2200 secondes en 800 nm. La valeur seuil du groupe libre est respectée à partir d'une distance de 1,8 m. Danger pour la rétine causé par la lumière bleue 400 nm à 780 nm.**
- **Protégez votre loupe à fond clair contre les chocs et tenez-la à l'abri de l'humidité et d'une température excessive! Ne déposez jamais votre loupe à fond clair sur un radiateur ou en plein soleil! La meilleure solution consiste à toujours utiliser la housse fournie pour ranger la loupe.**
- **Les piles ne doivent pas être jetées avec les ordures ménagères! Veillez à les éliminer de façon correcte.**
- **Le produit est un dispositif médical de classe I (non stérile, sans fonction de mesure) conforme au règlement (UE) 2017/745. En cas de mise en œuvre du produit hors des États membres de l'UE, les directives en vigueur dans chaque pays respectif doivent être respectées.**

Utilisation

Posez la loupe à fond clair [1] avec le côté droit et plat sur l'objet à lire, de manière à ce qu'elle soit légèrement inclinée dans votre direction.

Allumez l'éclairage en appuyant sur le bouton [2]. En appuyant à nouveau vous éteignez l'éclairage. Une extinction automatique a lieu au bout de 30 minutes pour économiser les piles. Si nécessaire, rallumez alors l'éclairage.

Modifiez ensuite la distance entre l'œil et l'objet à lire jusqu'à ce que l'image vous semble nette. La distance entre vos yeux et la loupe doit être la plus confortable pour vous. Cette distance dépend du grossissement des lunettes de lecture utilisées et du pouvoir d'accommodation de votre vue. Après utilisation, éteignez l'éclairage.

Remplacement des piles

Éteignez l'éclairage.

Ouvrez le compartiment à piles [3] en le faisant glisser vers le haut pour le séparer de la loupe à fond clair.

Retirez maintenant les piles usagées et mettez en place d'autres piles comme le montre l'illustration.

- **Utilisez 3 piles de type Mignon (AA / LR 6) / 1,5 V. Il convient d'installer systématiquement trois piles**

neuves de même type. Respectez la position de chaque -pôle plus! La position correcte de chaque pile est indiquée dans le compartiment à piles.

Fermez le compartiment à piles en le plaçant sur la plaque de fixation [4] reliée avec la loupe à concentration de lumière et en le glissant vers le bas jusqu'à ce qu'il s'enclenche.

Remarque

Si vous utilisez normalement des lunettes pour la lecture, il est inutile de les enlever. La loupe à fond clair est conçue de façon à pouvoir être utilisée avec des lunettes de lecture.

Conseils d'entretien

Lorsque vous n'utilisez pas votre loupe à fond clair, protégez-la en la couvrant ou placez-la dans la pochette en microfibres fournie.

Nettoyez la lentille avec un chiffon doux non pelucheux (la pochette en microfibres ou un chiffon à lunettes, par exemple). En cas de salissures prononcées (par ex. des traces de doigts), nettoyez-la de préférence à l'eau tiède. N'utilisez ni solution savonneuse contenant un assouplissant, ni solvants contenant de l'alcool, ni détergents abrasifs! Ceux-ci risquent d'endommager les lentilles.

Mise au rebut

- Ce produit est assujéti à la directive WEEE de l'Union européenne relative aux déchets d'équipements électriques et électroniques dans leur version en vigueur. Ne jetez pas l'appareil usagé avec les ordures ménagères mais confiez-le à une entreprise de traitement des déchets agréée ou au service de recyclage de votre commune. Observez pour cela les prescriptions en vigueur dans votre pays. En cas de doutes, contactez votre organisme de recyclage. Assurez l'élimination respectueuse de l'environnement de tous les matériaux d'emballage.



- Les piles ne doivent pas être jetées avec les ordures ménagères ou brûlées, mais doivent être mises au rebut selon les règles locales de mise au rebut des déchets spéciaux. Veuillez utiliser les points de collecte disponibles.



Italiano

Spettabile cliente,

ci complimentiamo con Lei per l'acquisto di questa lente d'ingrandimento a campo chiaro, un articolo di qualità «Made in Germany» prodotto dall'azienda tedesca Eschenbach, e Le auguriamo tante soddisfazioni nell'uso quotidiano del prodotto.

La lente d'ingrandimento a campo chiaro possiede un fattore d'ingrandimento di 2,2x (3,6x) e si contraddistingue per la forma elegante e accuratamente studiata, che consente di avere una posizione di lettura confortevole attraverso un comodo punto di osservazione angolare. L'illuminazione integrata e indipendente dalla rete fornita da un diodo luminoso (LED) a basso consumo è chiara, mentre l'usura del sistema di illuminazione è quasi inesistente.

Avvertenza di sicurezza

- **Pericolo d'incendio! Le lenti degli strumenti ottici possono causare danni notevoli in caso di uso o custodia impropri in virtù del cosiddetto effetto lente focale! Non esporre mai le lenti ottiche alla luce diretta del sole senza un'adeguata copertura!**



- **Pericolo di abbagliamento e lesioni! Non fissare mai il sole con strumenti ottici! Non guardare nelle sorgenti luminose! Classe di rischio 1 ai sensi della norma EN 62471. Valore di rischio comportato dall'esposizione (EHV - Exposure Hazard Value): 2200 secondi in 800 nm. Il valore limite della Classe Libera viene mantenuto a partire da una distanza di 1,8 m. Pericolo per la retina legato alla luce blu: 400-780 nm.**
- **Proteggere la lente d'ingrandimento a campo chiaro da urti o colpi accidentali, da umidità e temperature eccessive. Non riporre mai la lente d'ingrandimento a campo chiaro su radiatori e non esporla al sole. Per conservare la lente in modo ideale, riporla sempre nella custodia in dotazione.**
- **Non gettare batterie e accumulatori nei rifiuti domestici, bensì smaltirli correttamente.**
- **Il prodotto è un prodotto medico appartenente alla Classe I (non sterile, senza funzione di misurazione) e soddisfa la Direttiva (UE) 2017/745. L'impiego dell'apparecchio al di fuori degli Stati membri dell'UE implica il rispetto delle direttive specifiche del paese.**

Uso

Collocare la lente d'ingrandimento a campo chiaro [1] con il lato piano sul testo da leggere in modo che il prodotto sia leggermente inclinato verso il lettore.

Accendere la luce premendo il tasto [2]. Se si preme nuovamente il tasto la luce si riaccende. Dopo 30 minuti ha luogo uno spegnimento automatico al fine di risparmiare le pile. Se necessario, riaccendere la luce.

Modificare ora la distanza del testo dagli occhi, fino a mettere a fuoco l'immagine. Scegliere la distanza più appropriata tra l'occhio e la lente d'ingrandimento a campo chiaro. La distanza che si decide di scegliere dipende dagli occhiali da lettura utilizzati e dalla capacità di adattamento degli occhi.

Dopo l'uso spegnere la luce.

Sostituzione delle batterie

Spegnere la luce.

Aprire l'alloggiamento della batteria [3] spingendolo verso l'alto e staccandolo dalla lente d'ingrandimento a campo chiaro.

A questo punto rimuovere le batterie usate e inserire delle batterie nuove, come mostrato in figura.

- **Sono necessarie 3 batterie di tipo Mignon (AA / LR 6)/1,5 V. Le batterie nuove che vengono impiegate dovrebbero essere sempre dello stesso tipo. Fare attenzione alla posizione di ciascun polo positivo (+)!** La posizione corretta delle batterie è indicata sull'alloggiamento.

Chiudere il vano pile collocandolo sulla piastra di fissaggio [4] collegata alla lente a campo chiaro, e spingerlo verso il basso fino a quando non scatta in posizione.

Nota

Se normalmente si indossano occhiali per leggere, non è necessario toglierli. La lente d'ingrandimento a campo chiaro è progettata in modo da poter essere utilizzata anche con i propri occhiali di lettura.

Istruzioni per la pulizia

Se la lente d'ingrandimento a campo chiaro non viene utilizzata, coprirla o riporla nella custodia in microfibra.

Pulire la lente con un panno morbido privo di pelucchi (ad es. la custodia in microfibra o un panno di pulizia per occhiali). Se le lenti sono molto sporche (se ad es. presentano impronte delle dita) pulirle con acqua tiepida. Non utilizzare soluzioni saponate contenenti emollienti, né solventi alcolici

o detergenti abrasivi! Le lenti potrebbero venire danneggiate.

Smaltimento

- ▶ Questo prodotto è soggetto alla relativa versione vigente della Direttiva europea RAEE sui rifiuti di apparecchiature elettriche ed elettroniche. Non smaltire il prodotto obsoleto nei rifiuti domestici, bensì tramite un'azienda di smaltimento autorizzata o tramite l'ente di smaltimento comunale. Attenersi alle normative nazionali vigenti. In caso di dubbi, mettersi in contatto con l'ente di smaltimento competente. Smaltire il materiale di imballaggio in modo ecocompatibile.



- ▶ Le pile non possono essere smaltite nei rifiuti domestici né bruciate, bensì devono essere smaltite ai sensi delle normative locali sullo smaltimento di rifiuti speciali. Servirsi dei punti di raccolta disponibili.



Español

Estimado/a cliente/a,

le felicitamos por la compra de esta lupa de campo claro, un producto de calidad «Made in Germany» de la casa Eschenbach, y le deseamos que quede satisfecho con su utilización diaria.

Su lupa de campo claro presenta un aumento de 2,2x (3,6x) y se caracteriza por la elegante y estudiada forma, que le permite una posición de lectura confortable gracias a la comodidad de su ángulo oblicuo de visión. La iluminación integrada, independiente de la red, mediante un moderno diodo luminoso (LED) de reducido consumo energético es clara y prácticamente libre de desgaste.

Indicaciones de seguridad

- **¡Peligro de incendio! ¡El uso o almacenamiento incorrecto de las lentes de los aparatos ópticos puede provocar daños importantes debido al „efecto lupa"! Procure no exponer nunca directamente al sol las lentes ópticas.**



- **¡Peligro de deslumbramiento y de lesiones! ¡No mire nunca al sol a través de un instrumento óptico! ¡No mire directamente a las fuentes de luz! Grupo de riesgo 1 según la norma EN 62471. Valor del riesgo por exposición (EHV): 2200 segundos en 800 nm. El valor límite del grupo libre se mantiene a partir de una distancia de 1,8 m. Peligro para la retina debido a una luminiscencia azul de 400 nm a 780 nm.**
- **¡Proteja su lupa de campo claro de los golpes e impactos, de la humedad y del calor excesivo! ¡No coloque nunca la lupa de campo claro sobre un radiador ni la deje al sol! Lo mejores que utilice siempre para guardarla la bolsa suministrada.**
- **¡Las pilas no deben tirarse a la basura! Llévelas a un contenedor específico para pilas.**
- **Este producto es un producto sanitario de clase I (no estéril y sin función de medición) y cumple con lo dispuesto por el Reglamento (UE) 2017/745. Si se utiliza el producto fuera de los Estados miembros de la UE, deben observarse las normas específicas del país que corresponda.**

Empleo

Coloque la lupa de campo claro [1] con su lado recto y plano sobre el objeto de lectura, de manera que el producto esté ligeramente inclinado hacia Ud.

Para encender la iluminación, pulse la tecla [2]. Para apagarla, vuelva a pulsar la misma tecla. Una vez transcurridos 30 minutos, el aparato se apaga automáticamente para no gastar las pilas. En caso necesario, vuelva a encender la iluminación.

Varíe ahora la distancia del ojo respecto al objeto de lectura hasta que vea la imagen con nitidez. Busque y emplee la distancia más agradable para Ud. entre su ojo y la lupa de campo claro. Ésta dependerá de las gafas de lectura que use y de la capacidad de adaptación de sus ojos.

Tras su uso, apague la iluminación.

Cambio de pilas

Apague la iluminación.

Abra el compartimento de las pilas [3] deslizándolo hacia arriba y extráigalo de la lupa de campo claro.

Tras esto, retire las pilas gastadas e introduzca pilas nuevas de la manera indicada.

- **Se necesitan 3 pilas, tipo Mignon (AA / LR6) / 1,5V. Deben ponerse siempre tres pilas nuevas del mismo tipo. Tenga en cuenta la posición de los respectivos polos positivos (+).** La correcta posición de la pila se especifica también en el compartimento.

Para cerrar el compartimento para pilas, colóquelo sobre la placa de fijación [4] unida a la lupa de fondo claro y presiónelo hacia abajo hasta que encastre.

Nota

Si necesita normalmente gafas para leer, no hace falta que se las quite. La lupa de campo claro está concebida de forma que pueda Ud. utilizarla con sus gafas de lectura.

Instrucciones de mantenimiento

Mientras no se haga uso de la lupa de campo claro, debe mantenerse cubierta o guardarse en la bolsa de microfibras suministrada.

Limpie la lente con un paño suave sin pelusilla (p.ej., la bolsa de microfibras o una gamuza para limpiar gafas). En caso de que las lentes presenten un grado considerable de suciedad (p.ej., huellas de dedos), límpielas preferiblemente con agua tibia. No utilice soluciones jabonosas con suavizantes, disolventes alcohólicos ni detergentes abrasivos. Estos productos pueden dañar las lentes.

Evacuación

- Este producto está sujeto a la Directiva europea sobre residuos de aparatos eléctricos y electrónicos (RAEE) en la versión actual aplicable. No deseche el producto con la basura doméstica, sino a través de una empresa de eliminación de residuos autorizada o a través del servicio de eliminación de residuos municipal. Tenga en cuenta también las normas vigentes en su país. En caso de duda, póngase en contacto con su servicio de eliminación de residuos. Evacue todo el material de embalaje de manera respetuosa con el medio ambiente.



- Las pilas no deben desecharse con la basura doméstica ni quemarse, sino de conformidad con las normas locales sobre el desecho de residuos peligrosos. Utilice para ello los puntos de recogida disponibles.



Nederlands

Geachte klant,

wij feliciteren u met de aankoop van deze visoletloop. Het is een kwaliteitsproduct "Made in Germany" van de firma Eschenbach en wij wensen u veel genoegen bij het dagelijkse gebruik.

Uw visoletloop heeft een vergrotingssterkte van 2,2x (3,6x) en een opvallende elegante, doordachte vorm, die u een comfortabele leeshouding biedt door het gerieflijke schuine blikveld. De ingebouwde verlichting is onafhankelijk van het stroomnet en heeft een moderne energiebesparende lichtdiode (LED). Deze geeft een helder licht en vertoont nagenoeg geen slijtage.

Veiligheidsinstructies

- **Brandgevaar! Lenzen in optische apparatuur kunnen bij ondeskundig gebruik of onjuiste opslag door de werking als „brandglas” aanzienlijke schade veroorzaken! Zorg ervoor dat optische lenzen nooit zonder afdekking in de zon liggen!**



- **Gevaar voor verblinding en letsel! Kijk nooit met optische hulpmiddelen rechtstreeks in de zon! Kijk niet in de lichtbronnen! Risicogroep 1 conform EN 62471. Risicowaarde van de blootstelling (EHV): 2200 seconden in 800 nm. De grenswaarde van de vrije groep wordt vanaf 1,8 m afstand aangehouden. Risico voor het netvlies door blauw licht 400 nm tot 780 nm.**
- **Bescherm uw visioletloop tegen stoten of schokken, vochten extreme hitte! Leg uw visioletloop nooit op een verwarmingsbron of in de zon! Berg uw visioletloop bij voorkeur altijd op in het bijgeleverde opbergetui.**
- **Batterijen mogen niet in het huisvuil terechtkomen! Zorg voor een juiste afvoer.**
- **Het product is een medisch product van Klasse I (niet steriel, zonder meetfunctie) en voldoet aan de verordening (EU) 2017/745. Bij gebruik van het product buiten de EU-lidstaten moeten de toepasselijke landspecifieke richtlijnen in acht worden genomen.**

Gebruiksaanwijzing

Plaats de visioletloop [1] met de rechte, vlakke zijde op de leesstof, zodanig dat de loop lichtelijk naar u toe helt.

Schakel de verlichting in door op de knop [2] te drukken. Als u nogmaals drukt, gaat de verlichting weer uit. Na 30 minuten gaat de verlichting automatisch uit om de batterijen te sparen. Zo nodig schakelt u de verlichting dan weer in.

Varieer nu de afstand van het oog tot de leesstof tot u de afbeelding scherp ziet. Kies hierbij de voor u meest aangename afstand tussen oog en visioletloop. Deze is afhankelijk van de leesbril die u gebruikt en de aanpassings-mogelijkheden van uw ogen.

Schakel de verlichting na gebruik uit.

Batterij vervangen

Schakel de verlichting uit.

Open de batterijhouder[3], door deze naar boven te schuiven en van de visioletloop te verwijderen.

Verwijder nu de oude batterijen en plaats nieuwe batterijen op de afgebeelde wijze.

- **Er zijn 3 penlitebatterijen nodig, type (AA / LR6) /1,5 V. Er moeten steeds drie gelijksoortige nieu-**

we batterijen worden gebruikt. Let op de positie van de plus-pool (+)! De juiste positie van de batterij is in de batterijhouder aangegeven.

Sluit het batterijvak door het op de met de visioletloep verbonden bevestigingsplaat [4] te plaatsen en omlaag te schuiven tot het vastklikt.

Opmerking

Als u normaal gesproken een bril nodig heeft om te lezen, hoeft u deze niet af te zetten. De visioletloep is zo berekend dat deze ook samen met uw leesbril kan worden gebruikt.

Onderhoud

Als de visioletloep niet wordt gebruikt, moet deze worden afgedekt of in de meegeleverde Microfaser-etui worden opgeborgen.

Reinig de lens met een zachte, pluisvrije doek (bijv. de Microfaser-etui of een brillendoekje). Bij sterke vervuiling (bijv. vingerafdrukken) kunt u de lens het beste met handwarm water reinigen. Gebruik geen zeepoplossingen die weekmakers bevatten, geen alcoholhoudende oplosmiddelen en geen schurende reinigingsmiddelen! De lenzen kunnen hierdoor worden beschadigd.

Milieurichtlijnen

► Dit product is onderworpen aan de Europese WEEE-richtlijn voor afgedankte elektrische en elektronische apparaten in de momenteel geldende versie. Deponeer uw afgedankte apparaat niet bij het huisvuil, maar voer het af via een erkend bedrijf voor afvalverwerking of via uw gemeentereiniging. Neem daarbij de in uw land geldende voorschriften in acht. Neem in geval van twijfel contact op met uw afvalverwerkingsinstantie. Zorg voor een milieuvriendelijk afvoeren van alle verpakkingsmaterialen.



► Batterijen mogen niet bij het huisvuil worden gedeponerd of worden verbrand, maar moeten conform de plaatselijke voorschriften voor het afvoeren van speciaal afval worden afgevoerd. Maak daarvoor gebruik van de aanwezige inzamelpunten.



Dansk

Kære kunde.

Vi ønsker Dem tillykke med købet af denne lysfeltslup - et kvalitetsprodukt »Made in Germany« fra firmaet Eschenbach - og vi håber at De dagligt vil få glæde af dens mange gode egenskaber.

Lysfeltsluppen har en forstørrelseseffekt på 2,2x (3,6x) og udmærker sig ved elegant, gennemtænkt form, som giver komfortabel læseholdning på grund af det behagelige skrå lysindfald. Den indbyggede belysning, som ikke er afhængig af lysnettet, giver et godt lys med en moderne energisparende lysdiode (LED), og den er nærmest uopslidelig.

Sikkerhedsanvisninger

- **Brandfare! Ved uhensigtsmæssig anvendelse eller opbevaring kan linser i optiske instrumenter anrette betydelig skade som følge af brændglaseffekten! Lad derfor aldrig optiske linser ligge ubeskyttet i solen!**



- **Fare for blænding og tilskadekomst! Se aldrig direkte ind i solen gennem optiske instrumenter! Se ikke ind i lyskilderne! Risikogruppe 1 iht. EN 62471. Fareværdi for eksponeringen (EHV): 2200 sekunder ved 800 nm. Grænseværdien for den frie gruppe overholdes fra en afstand på 1,8 m. Fare for skader på nethinden ved blålys 400 nm til 780 nm.**
- **Beskyt Deres lysfeltslup mod stød og slag, fugt og kraftig varme! Læg aldrig lysfeltsluppen på en radiator eller i solen! Den opbevares bedst i den medfølgende opbevaringspose.**
- **Batterier hører ikke hjemme blandt det almindelige husholdningsaffald! Sørg for at de bortskaffes miljømæssigt korrekt.**
- **Produktet er et medicinsk produkt af klasse I (ikke sterilt, uden målefunktion) og er i overensstemmelse med forordningen (EU) 2017/745. Ved anvendelse af produktet uden for EU-medlemslandene skal de gældende nationale direktiver overholdes.**

Anvendelse

Stil lysfeltsluppen [1] med den lige, flade side på læsestoffet, så produktet hælder let imod Dem.

Tænd lyset ved at trykke på knappen [2]. Ved et nyt tryk på knappen, slukkes lyset igen. Efter 30 minutter slukkes lyset automatisk for at skåne batterierne. Tænd lyset igen ved behov.

Indstil nu afstanden mellem øjetog læsestoffet, så afbildningen står skarpt. Indstil den afstand mellem øje og lysfeltslup, der er mest behagelig for dig. Afstanden afhænger af den anvendte læsebrille og af øjnenes tilpasningsevne.

Efter brug skal lyset slukkes igen.

Batteriskift

Sluk lyset.

Åbn for batterirummet [3], ved at skubbe det opad og løsne det fra lysfeltsluppen.

Fjern de brugte batterier og sæt nye batterier i, som vist på billedet.

- **Her kræves der 3 batterier, type Mignon (AA/LR 6)/1,5V. Der må kun sættes nye batterier i, som er fra det samme mærke!** Vær opmærksom på stedet for hver plus-pol (+).

Luk batterirummet ved at sætte det på fastgørelsespladen [4] på lysfeltsluppen, og skub nedad, indtil låget klikker fast.

Bemærk

Hvis De normalt behøver briller for at læse, behøver De ikke at tage dem af. Lysfeltsluppen er konstrueret, så De også kan bruge den sammen med Deres læsebriller.

Vedligeholdelse

Når lysfeltsluppen ikke anvendes, bør den dækkes til eller opbevares i den vedlagte mikrofiberpose.

Rengør linsen med en blød, trævlefri klud (f.eks. den vedlagte mikrofiberpose eller en klud til at pudse briller med). Ved kraftig tilsnavsning (f.eks. fingeraftryk) rengøres linserne bedst med håndvarmt vand. Brug hverken sæbeopløsninger, som indeholder blødgøringsmidler, alkoholiske opløsningsmidler eller rengøringsmidler med skureeffekt! Den slags midler kan ødelægge linserne.

Bortskaffelse

- ▶ Dette produkt er underlagt det europæiske WEEE direktiv om udtjente elektriske og elektroniske apparater i den aktuelt gældende version. Bortskaf ikke elektronisk affald via husholdningsaffaldet, men via et certificeret renovationselskab eller på en kommunal genbrugsplads. Vær opmærksom på de gældende forskrifter. Kontakt renovationselskabet, hvis du er i tvivl. Aflever alle emballeringsmaterialer til miljøvenlig bortskaffelse.



- ▶ Batterier må ikke bortskaffes via husholdningsaffaldet eller brændes, men skal bortskaffes i henhold til de lokale retningslinjer til bortskaffelse af særaffald. Gør brug af de lokale muligheder til bortskaffelse af batterier.



Svenska

Kära kund!

Vid gratulerar dig till köpet av Ljusluppen - en kvalitetsprodukt "Made in Germany" från Eschenbach - och önskar dig mycket glädje vid den dagliga användningen.

Ljusluppen har en förstoring på 2,2 (3,6x) gånger och en elegant och genomtänkt form som ger en bekväm läsställning tack vare den sneda inblicken. Den inbyggda, nätoberoende belysningen genom en modern och energisnål lysdiod (LED) är ljus och mycket slitstark.

Säkerhetsanvisningar

- **Brandfara! Linser i optiska apparater kan vid oaktsam hantering eller felaktig förvaring orsaka stora skador genom brännglaseffekten. Låt aldrig optiska linser ligga i solen utan skydd.**
- **Risk för bländning och personsador! Titta aldrig in i solen med optiska apparater! Titta inte rakt in i ljuskällorna! Riskgrupp 1 enl. EN 62471.**



Gränsvärde för exponering (EHV): 2200 sekunder vid 800 mm. Den fria gruppens gränsvärde ligger på ett avstånd på 1,8 m. Risk för att näthinnan skadas av blått ljus, 400 nm till 780 nm.

- **Skydda ljusluppen från stötar och slag, fukt och onormalt hög värme. Lägg aldrig ljusluppen på ett element eller i solen. Använd den bifogade förvaringspåsen.**
- **Batterier får inte slängas i de vanliga soporna. Se till att de hamnar rätt.**
- **Det här är en medicinsk produkt i Klass I (inte steril, utan mätfunktion) som uppfyller kraven enligt EU-förordning 2017/745. Om produkten används utanför EU ska de bestämmelser som gäller i respektive land följas.**

Användning

Placera ljusluppen [1] med den raka, platta sidan på läsmaterialet så att luppen lutar lite grand mot dig.

Tänd belysningen genom att trycka på knappen [2]. Om du trycker på knappen en gång till släcks belysningen. Efter 30 minuter stängs belysningen av automatiskt för att spara på batterierna. Om det behövs tänder du bara belysningen igen.

Ändra nu avståndet mellan ögat och läsmaterialet tills bilden blir skarp. Bestäm själv vilket avstånd mellan öga och ljuslupp som passar dig bäst. Det beror helt på vilka läsglasögon du använder och dina ögons anpassningsförmåga.

Släck belysningen när du använt ljusluppen färdigt.

Byta batterier

Släck belysningen.

Öppna batterifacket [3] genom att skjuta det uppåt och lossa det från ljusluppen.

Ta sedan ut de gamla batterierna och sätt in nya så som visas på bilden.

- **Det krävs tre batterier av typen Mignon (AA / LR 6) /1,5 V. Sätt alltid in tre likadana, nya batterier. Observera placeringen av pluspolerna (+)! Batteriernas rätta placering anges i batterifacket.**

Stäng batterifacket genom att sätta det på den fästplatta [4] som är hopkopplad med belysningsluppen och föra det nedåt tills det låser fast.

Information

Om du normalt sett behöver ett par glasögon vid läsning behöver du inte ta av dig dem. Ljusluppen är konstruerad för att kunna användas tillsammans med läsglasögon.

Skötselråd

Täck över ljusluppen när den inte används, eller stoppa undan den i den medföljande mikrofiber-påsen.

Rengör linsen med en mjuk, luddfri trasa (t.ex. mikrofiberpåsen eller en glasögonputsduk). Vid starkare smuts (t.ex. fingeravtryck) ska linsen rengöras med ljummet vatten. Använd inga tvällösningar som innehåller mjukmedel, inga alkoholhaltiga lösningsmedel och inga polerande rengöringsmedel! Linserna kan förstöras.

Kassering

- ▶ Den här produkten omfattas av det europeiska WEEE-direktivet om insamling och återvinning av elektriska och elektroniska produkter i dess aktuella version. Kasta inte produkten i hushållssoporna, utan lämna in den till ett godkänt återvinningsföretag eller till din kommunala avfallsanläggning. Följ de bestämmelser som gäller i landet. Kontakta din avfallsanläggning om du har några frågor. Lämna in allt förpackningsmaterial till miljövänlig återvinning.
- ▶ Batterier får inte slängas bland hushållssoporna eller eldas upp, utan måste kasseras enligt lokala bestämmelser för farligt avfall. Lämna in produkten till ett insamlingsställe i närheten.



Norsk

Kjære kunde

Vi gratulerer deg med kjøpet av denne lyslupen - et kvalitetsprodukt «Made in Germany» fra firmaet Eschenbach - og vi håper du får mye glede av lupen.

Lyslupen har en forstørrelse på 2,2x (3,6x) og utmerker seg ved sin elegante, gjennomtenkte form, som gir en komfortabel lesestilling ved behagelig skråsyn. Den integrerte, nettuavhengige belysningen ved hjelp av en moderne, energisparende lysdiode (LED) gir intens lys og er nesten uten slitasje.

Sikkerhetsanvisninger

- **Brannfare! Linser i optiske apparater kan som følge av brennklasseeffekten forårsake uforskriftsmessig håndtering eller lagring ved uforskriftsmessig håndtering eller oppbevaring! Pass på aldri å la optiske linser ligge utildekket i solen!**
- **Fare for blinding og skader! Se aldri rett mot solen med optiske apparater! Ikke se inn i lyskil-**



den! Risikogruppe 1 iht. NEK IEC 62471. Fareverdi for eksplosjon (EHV): 2200 sekunder i 800 mm. Grenseverdien til den frie gruppen blir fra 1,8 m avstand overholdt. Netthinnefare fra blått lys 400 nm til 780 nm.

- **Ikke utsett lyslupen for støt eller slag, fuktighet eller kraftig varme! Legg aldri lyslupen på varmelementer eller i solen! Det beste er å oppbevare lupen i den vedlagte oppbevaringsposen.**
- **Batterier må ikke kastes i husholdningsavfallet! Sørg for forskriftsmessig deponering.**
- **Produktet er et medisinsk produkt i klasse I (ikke sterilt, uten målefunksjon) og samsvarer med forordningen (EU) 2017/745. Ved bruk av produktet utenfor EUs medlemsland må de respektive landsspesifikke direktivene følges.**

Bruk

Still lyslupen [1] med den rette, flate siden slik mot det du skal lese, slik at produktet heller lett mot deg.

Slå belysningen på ved å trykke på knappen [2]. Et nytt trykk på knappen slår belysningen av igjen. Etter 30 minutter slår belysningen seg automatisk av for å skåne batteriene. Ved

behov kan du slå belysningen på igjen.

Variér avstanden fra øynene til det som skal leses, inntil du ser det skarpt. Bruk den avstanden mellom øye og lyslupe som er mest behagelig for deg. Ideell avstand varierer med anvendte lesebriller og øyets tilpasningsdyktighet.

Etter bruk må du slå belysningen av.

Batteriskift

Slå av belysningen.

Åpne batteridekslet [3] ved å skyve det opp og fjerne det fra lysfeltlupen.

Ta de brukte batteriene ut og sett inn nye batterier, som vist på figuren.

- **Det kreves 3 batterier, type Mignon (AA / LR6) / 1,5V. Det skal alltid settes inn tre like, nye batterier. Vær oppmerksom på plasseringen av hver av plusspolene (+)! Batterienes korrekte plassering er angitt i batterirommet.**

Lukk batterihuset ved å sette det på festepalten [4] som er forbundet til lysfeltlupen og skyver ned til det klikker på plass.

Merk

Hvis du vanligvis trenger briller for å lese, er det ikke nødvendig å ta disse av. Lyslupen er tilpasset slik at den også passer sammen med lesebrillene dine.

Behandlingsanvisninger

Lyslupen bør tildekkes eller oppbevares i den vedlagte mikrofiberposen når den ikke er i bruk.

Rengjør linsen med en myk, lofri klut (f.eks. mikrofiberposen eller en pusseklut for briller). Ved sterk tilsmussing (f. eks. fingeravtrykk) bør du rengjøre linsene med lunkent vann. Bruk ikke såpeoppløsninger som inneholder mykningsmiddel, alkoholholdige løsemidler eller skurende rengjøringsmidler! Linsene kan ødelegges.

Kassering

- Dette produktet er underlagt det europeiske WEEE-direktivet om avhending av elektrisk og elektronisk utstyr i sin nåværende utgave. Ikke kast det brukte produktet i husholdningsavfallet, men kasser det via et godkjent deponeringsforetak eller via den kommunale avfallsinstitusjonen. Overhold de gjeldende nasjonale forskriftene. Ta kontakt med avfallsinstitusjonen dersom du er i tvil. Lever alle forpakkingsmaterialene inn til resirkulering.



- Batterier må ikke kastes i husholdningsavfallet eller brennes, de må leveres inn til resirkulering av spesialavfall i henhold til de lokale forskriftene. Bruk tilgjengelige innsamlingssteder til dette.



Suomi

Arvoisa asiakas,

onnitellemme sinua tämän lukukiven hankinnasta! Kyseessä on aito saksalainen Eschenbachin laatutuote "Made in Germany". Toivomme siitä olevan sinulle iloa päivittäisessä käytössäsi.

Lukukiven suurennuskerroin on 2,2 (3,6x). Lukukivelle on ominaista elegantti, tarkoin harkittu muoto, joka mahdollistaa miellyttävän lukuasennon vinon katselusuunnan ansiosta. Sisäänrakennettu, verkkojännitteestä riippumaton moderni, energiaa säästävä valodiode (LED) on kirkas valonlähde, joka ei kulu juuri lainkaan.

Turvallisuusohjeet

- **Palovaara! Optisissa laitteissa käytetyt linssit saattavat epäasianmukaisesti käsiteltäessä tai säilytettäessä aiheuttaa "polttolasi-ilmiön" ja siten huomattavia vahinkoja! Huolehdi siitä, ettet koskaan jätä optisia linsejä auringonpaisteeseen ilman suojusta!**



- **Häikäistymis- ja loukkaantumisvaara! Älä koskaan katso optisten laitteiden läpi aurinkoa kohti! Älä katso valonlähteeseen! Standardin EN 62471 mukainen riskiryhmä 1. Vaaralle altistumisarvo (EHV): 2200 sekuntia 800 mm:n etäisyydellä. Vapaan ryhmän raja-arvo toteutuu 1,8 metrin etäisyydestä lähtien. Verkkokalvoa vaurioittavan sinisen valon taajuus 400–780 nm.**
- **Suojaa lukukivi iskuilta, kolhuilta, kosteudelta ja liialliselta kuumuudelta! Älä koskaan jätä lukukiveä lämpöpatterin päälle tai auringonpaisteeseen! Käytä säilytykseen mieluiten aina mukana toimitettua säilytyspussia.**
- **Paristot eivät saa joutua talousjätteen joukkoon! Huolehdi asianmukaisesta hävityksestä.**
- **Tuote on I luokan lääkinällinen laite (ei steriili, ei mittaustoimintoa) ja vastaa asetusta (EU) 2017/745. Jos tuotetta käytetään EU-jäsenmaiden ulkopuolella, on otettava huomioon maakohtaiset säädökset.**

Käyttö

Aseta lukukiven [1] suora ja tasainen puoli luettavan aineiston päälle siten, että lukukivi on hieman kallellaan itseesi päin.

Kytke valaistus päälle painamalla painiketta [2]. Uusi painallus sammuttaa valaistuksen jälleen. Automaattinen sammutus tapahtuu 30 minuutin kuluttua, jotta paristoja säästettäisiin. Kytke valaistus silloin tarvittaessa uudelleen päälle.

Muuta tämän jälkeen silmän ja luettavan aineiston välistä etäisyyttä, kunnes lukukiven näyttämä kuva on terävä. Valitse sinulle miellyttävän silmän ja lukukiven välinen etäisyys. Se riippuu käytetyistä lukulaseista ja silmän mukautumiskyvystä.

Sammuta valaistus käytön jälkeen.

Paristojen vaihto

Kytke valaistus pois päältä.

Avaa paristokotelo [3] työntämällä sitä ylöspäin ja irrottamalla sen lukukivestä.

Poista nyt käytetyt paristot ja aseta uudet paristot paikoilleen kuvassa esitetyllä tavalla.

- **Laitteessa tarvitaan 3 mignon-paristoa (AA / LR6) /1,5 V. Asenna koteloon aina kolme samanlaista uutta paristoa. Varmista aina plusnapojen (+) sijainti!** Paristojen oikea asento on merkitty paristokoteloon.

Sulje paristolokero asettamalla se lukukiveen liitetyille kiinnityslevylle [4] ja työntämällä sitä alaspäin, kunnes se lukittuu paikoilleen.

Huomaa

Jos tarvitset lukemiseen normaalisti silmälasia, niitä ei tarvitse riisua lukukiven käytön ajaksi. Lukukivi on suunniteltu siten, että sitä voi käyttää yhdessä lukulasien kanssa.

Hoito-ohjeet

Lukukivi on syytä peittää tai säilyttää mukana toimitetussa mikrokuitupussissa silloin, kun sitä ei käytetä.

Puhdista linssi pehmeällä, nukkaantumattomalla liinalla (esim. mikrokuitupussi tai silmälasien puhdistusliina).

Puhdista pinttyneempi lika (esim. sormenjäljet) linsseistä kädenlämpoisellä vedellä. Älä käytä pehmitteitä sisältävää saippua- tai alkoholipitoisia liuottimia äläkä hankaavia puhdistusaineita! Nämä voivat vaurioittaa linssejä.

Hävittäminen

- ▶ Tämä tuote on eurooppalaisen sähkö- ja elektroniikkalaiteromusta annetun WEEE-direktiivin kulloinkin voimassa olevan version alainen. Älä hävitä käytöstä otettua laitetta talousjätteiden seassa, vaan hävitä se valtuutetun jätehuoltoyrityksen tai kunnallisen jätehuollon avulla. Noudata tällöin maassasi voimassa olevia määräyksiä. Ota epäselvissä tapauksissa yhteyttä jätehuoltoyritykseesi. Hävitä kaikki pakkausmateriaalit ympäristöystävällisesti.



- ▶ Paristoja ei saa heittää talousjätteisiin tai polttaa, vaan ne on toimitettava paikallisten määräysten mukaisesti ongelmajätteiden hävitykseen. Käytä tähän olemassa olevia keräyspisteitä.



Polski

Szanowna Klientko, szanowny Kliencie,

gratulujemy Państwu zakupu tej lupy rozjaśniającej pole widzenia - produktu jakościowego „Made in Germany” firmy ESCHENBACH - i życzymy Państwu dużo satysfakcji z jej codziennego użytkowania.

Państwa lupa rozjaśniająca pole widzenia dysponuje powiększeniem wynoszącym 2,2x (3,6x) oraz wyróżnia się eleganckim i przemyślanym kształtem, aby zapewnić Państwu komfortową pozycję przy czytaniu poprzez wygodny wgląd ukośny. Wbudowane, niezależne od sieci elektrycznej oświetlenie jest jasne i prawie nie zużyte poprzez nowoczesną, oszczędną w zużyciu energii diodę LED.

Wskazówki dotyczące bezpieczeństwa

- **Niebezpieczeństwo pożaru! Soczewki w urządzeniach optycznych, przy nieprawidłowym użytkowaniu lub przechowywaniu, mogą wyrządzić znaczne szkody wskutek działania „efektu skupiającego”! Należy uważać, aby nigdy nie kłaść soczewek optycznych na słońcu bez przykrycia!**
- **Niebezpieczeństwo oślepienia i odniesienia obrażeń! Nigdy nie wolno patrzeć przez optyczne urządzenie na słońce! Nie patrz bezpośrednio w źródło światła! Grupa ryzyka 1 według EN 62471. Wartość zagrożenia przy ekspozycji (EHV): 2200 sekund na 800 nm. Wartość graniczna wolnej grupy dotrzymywana jest od odległości 1,8 m. Zagrożenie dla siatkówki spowodowane niebieskim światłem 400 nm do 780 nm.**
- **Lupę rozjaśniającą pole widzenia należy chronić przed uderzeniami, wilgocią i nadmiernym ciepłem! Nigdy nie wolno umieszczać lupy rozjaśniającej pole widzenia na grzejniku lub w słońcu! Do przechowywania najlepiej wykorzystać załączony pokrowiec.**



- **Baterie nie powinny być wyrzucane do śmietnika! Należy zadbać o ich prawidłową utylizację.**
- **Wyrób jest wyrobem medycznym klasy I (niesteroidalnym, bez funkcji pomiarowej) i jest zgodny z rozporządzeniem (UE) 2017/745. Podczas korzystania w wyrobu poza państwami członkowskimi UE należy przestrzegać odpowiednich przepisów obowiązujących w danym kraju.**

Używanie lupy

Lupę rozjaśniającą pole widzenia [1] należy położyć płaską równą stroną bezpośrednio na oglądanym (przeznaczonym do czytania) materiale, tak, aby był on lekko nachylony do czytającego.

Włącz oświetlenie naciskając przycisk [2]. Ponowne naciśnięcie powoduje ponowne wyłączenie oświetlenia. Po 30 minutach następuje automatyczne wyłączenie, aby oszczędzać baterie. W razie potrzeby można ponownie włączyć oświetlenie.

Teraz należy zmieniać odstęp od oka do lupy tak, aby widok był ostry. Należy przy tym zastosować najkorzystniejszy odstęp pomiędzy okiem i lupą. Jest on zależny od używanych okularów do czytania oraz od zdolności dostosowawczej Państwa oczu.

Po użyciu wyłącz oświetlenie.

Wymiana baterii

Wyłącz oświetlenie.

Aby otworzyć schowek na baterie [3], należy przesunąć pokrywę do góry i oddalić ją od lupy.

Teraz wyjmij zużyte baterie i włóż nowe baterie w sposób przedstawiony na rysunku.

- **Potrzebne są 3 baterie typu Mignon (AA /LR 6)/1,5V. Zawsze należy wkładać trzy nowe baterie tego samego rodzaju. Należy zwrócić uwagę na położenie bieguna dodatniego (+)! Prawidłowe położenie baterii podane jest w schowku.**

Zamknij wnękę na baterie, nakładając ją na połączoną z lupą jasnego pola płytkę mocującą [4] i przesunięcie do dołu, aż się zatrzaśnie.

Wskazówka

Jeśli używają Państwo zazwyczaj okularów do czytania, to nie musicie ich zdejmować. Lupa rozjaśniająca pole widzenia jest tak zaprojektowana, że może być wykorzystywana razem z Państwa okularami do czytania.

Wskazówki dotyczące pielęgnacji

Tak długo, jak lupa rozjaśniająca pole widzenia nie jest używana, powinna być ona przykryta lub przechowywana w załączonym pokrowcu mikrofazowym.

Soczewki należy czyścić przy pomocy miękkiej, nie pozostawiającej włókien ściereczki (np. ściereczki mikrofazowe lub chusteczki do czyszczenia okularów). Przy znacznym zabrudzeniu (np. odciski palców) najlepiej przemyć soczewki ciepłą wodą. Nie należy stosować roztworów mydła, które zawierają substancje zmiękczające, żadnych rozpuszczalników alkoholowych ani ściernych środków czyszczących! Soczewki mogłyby zostać zniszczone.

Usuwanie

- ▶ Ten produkt jest objęty europejską dyrektywą WEEE w sprawie zużytego sprzętu elektrycznego i elektronicznego w jej aktualnym brzmieniu. Nie wyrzucaj urządzenia z odpadami domowymi, ale przekaz urządzenie lub jego poszczególne elementy do utylizacji odpowiedniemu zakładowi utylizacyjnemu lub miejskiemu przedsiębiorstwu oczyszczania. Należy przestrzegać przepisów obowiązujących w danym kraju. W razie pytań i wątpliwości odnośnie zasad utylizacji skontaktuj się z najbliższym zakładem utylizacji. Wszystkie materiały wchodzące w skład opakowania oddaj do odpowiednich punktów zbiórki odpadów.
- ▶ Baterii nie wolno wyrzucać razem z odpadami domowymi ani spalać, ale należy je usuwać zgodnie z lokalnymi przepisami dotyczącymi utylizacji odpadów specjalnych. Należy korzystać z istniejących punktów zbiórki.



Česki

Vážená zákaznice, vážený zákazník,

blahopřejeme Vám k zakoupení této příložné lupy se světlym polem – kvalitního výrobku „Made in Germany“ od firmy ESCHENBACH – a přejeme Vám mnoho radosti při jejím denním používání.

Vaše příložná lupa se světlym polem má schopnost zvětšení 2,2x (3,6x) a vyznačuje se elegantním, účelným tvarem, který Vám umožňuje komfortní polohu při čtení díky pohodlnému šikmému úhlu náhledu. Vestavěné osvětlení nezávislé na síti s moderní, energii šetřící světelnou diodou (LED) je jasné a téměř neopotřebitelné.

Bezpečnostní pokyny

- **Nebezpečí požáru! Čočky v optických přístrojích mohou při neodborné manipulaci nebo skladování kvůli efektu zvětšovacího skla způsobit značné škody! Dbejte na to, aby optické čočky nebyly nikdy ponechány odkryté na slunci!**



- **Nebezpečí oslepení a zranění! Nikdy se nedívejte optickými přístroji do slunce! Nedívejte se přímo do světelných zdrojů! Riziková skupina 1 podle normy EN 62471. Hodnota nebezpečí expozice (EHV): 2200 sekund na 800 nm. Mezní hodnota volné skupiny je dodržena při odstupu 1,8 m a větším. Ohrožení sítnice modrým světlem od 400 nm do 780 nm.**
- **Chraňte svou příložnou lupu se světlym polem před nárazy nebo údery, vlhkostí a nadměrnou teplotou! Nikdy nepokládejte příložnou lupu se světlym polem na topná tělesa ani ji nevystavujte přímému slunci! Nejlepším řešením k uschování je použití dodaného sáčku.**
- **Baterie se nesmí likvidovat do běžného domovního odpadu! Zajistěte odstranění podle předpisů o odpadech.**
- **Výrobek je zdravotnický prostředek třídy I (nesterilní, bez měřicí funkce) a odpovídá nařízení (EU) 2017/745. Při použití výrobku mimo území členských států EU je nutné respektovat příslušné směrnice v konkrétní zemi.**

Používání

Postavte příložnou lupu [1] se světlým polem rovnou, plochou stranou na čtený materiál tak, aby byla mírně nakloněna směrem k Vám.

Zapněte světlo stisknutím tlačítka [2]. Opětovným stisknutím se osvětlení opět vypne. Po 30 minutách dojde k automatickému vypnutí pro úsporu baterie. Podle potřeby pak opět osvětlení zapněte.

Nyní měňte vzdálenost mezi okem a čteným materiálem, dokud jej nebudete mít ostře zobrazen. Použijte nejpríjemněji pociťovaný odstup mezi okem a lupou se světlým polem. Je závislý na použitých čtecích brýlích a na přizpůsobivosti Vašich očí.

Po použití osvětlení vypněte.

Výměna baterií

Vypněte osvětlení.

Otevřete přihrádku na baterie [3] posunutím nahoru a sejměte ji pak z lupy se světlým polem. Nyní vyjměte opotřebované baterie a vložte nové baterie, jak je znázorněno na obrázku.

- **Požadují se 3 baterie, typ Mignon (AA / LR 6) /1,5 V. Vkládejte vždy tři nové baterie stejného druhu.**

Přihlížejte přitom vždy k poloze příslušného

kladného pólu (+)! Správná polarizace pro jednotlivé baterie je uvedena v bateriové přihrádce.

Uzavřete přihrádku na baterie jejím nasazením na montážní desku [4] spojenou lupou světlého pole a zasuňte směrem dolů, dokud nezaskočí.

Upozornění

Pokud normálně potřebujete ke čtení brýle, nemusíte je odložit. Příložná lupa se světlým polem je koncipována tak, že ji můžete použít i spolu se čtecími brýlemi.

Pokyny k údržbě

Pokud příložní lupou se světlým polem nepoužíváte, chraňte ji krytem anebo ji uschovejte v sáčku z mikrovlákna.

Čočku očistěte měkkou netkanou látkou (např. sáčkem z mikrovlákna anebo utěrkou na brýle). Při silnějším znečištění (např. otisky prstů) očistěte čočky nejlépe vlažnou vodou. Zásadně nepoužívejte mýdlové roztoky obsahující změkčovač, ani rozpouštědla s obsahem alkoholu ani abrazivní čistící prostředky! Čočky by se tak mohly zničit.

Likvidace

- ▶ Tento produkt podléhá evropské směrnici WEEE o použitých elektrických a elektronických zařízeních v její příslušné aktuální verzi. Svůj starý přístroj nelikvidujte společně s domácím odpadem, ale prostřednictvím schválené společnosti pro nakládání s odpady nebo prostřednictvím Vašeho komunálního likvidačního zařízení. Dodržujte přitom platné předpisy Vaší země. V případě pochybností kontaktujte Vaše místní likvidační zařízení nebo Váš likvidační podnik. Všechny obaly zlikvidujte ekologicky.



- ▶ Baterie se nesmí likvidovat společně s domácím odpadem ani spalovat, ale se musí zlikvidovat v souladu s místními předpisy pro likvidaci nebezpečných odpadů. Pro tento účel použijte existující sběrný.



日本語

お客様へ

この度は最高の品質を誇るメイド イン ジャーマニーのエッセンバッハ

社製品、デスクトップルーペをお買い上げいただきありがとうございます。

デスクトップルーペは2.2x (3.6x) の倍率を持ち、優美なデザインを特徴としています。最適な斜め角度により、快適な姿勢での読み取りが可能です。ルーペに組み込まれた電源不要の照明は、近代的で省エネルギーのLED (発光ダイオード) により、明るく、ほとんど消耗がありません。

安全なご使用のために

- 火災の危険! 光学機器のレンズは、不適切な取扱いや保管方法によっ



ては、集光レンズ作用のため重大な損害をもたらすことがあります！光学レンズがカバーなしに日光にさらされることがないよう、ご注意ください。

- 眩光および怪我の恐れがあります！光学機器を使って太陽を直視することは、絶対に避けてください！光源を覗き込まないでください！EN 62471 に準拠したリスクグループ 1。曝露危険値 (EHV)：800 nm で 2200 秒。リスク免除グループの限界値は、1.8 m の間隔を守ってください。400 nm から 780 nm の青色光により網膜傷害が生じます。
- デスクトップルーペを、衝撃や打撃、湿度や熱から守ってください。デスクトップルーペを、暖房器の上や直射日光下に放置しないでください。ルーペをご使用にならない時には付属の保管用ポーチに入れることをお勧めします。
- 乾電池を家庭ごみと一緒に捨てないでください！規定にそって廃棄処理してください。

- 本製品は、クラス I の医療機器(非滅菌、測定機能なし)で、EU規則 2017/745 に適合しています。EU加盟国で本製品を使用される場合は、各国固有のガイドラインに注意してください。

使い方

デスクトップルーペ [1] を平らでまっすぐな面を下にして、紙面に載せてください。ルーペが使用者の方にやや傾くようにしてください。

スイッチ [2] を押すと、ライトが点灯します。もう一度押すと、ライトが再び消灯します。電池を節約するために、30 分後にライトが自動的に消灯します。必要であれば、ライトを再び点灯させてください。

明瞭に読み取れる位置に目の高さを調節してください。デスクトップルーペと目の間に、最も快適な間隔が保たれるようにして使ってください。これは、ご使

用の読書用眼鏡とお客様の目の順応度によりまます。お使いになった後は、ライトを消灯してください。

電池の取替え

ライトを消灯してください。

電池ケース [3] を上方に引いて、電池 収納部をルーペから外してください。

この状態で使用済み電池を取り外し、図のように新品の電池を挿入してください。

- **本製品には単三形電池 (AA型/LR 6/1.5V)3本が必要です。常に三本とも同じ種類の新しい乾電池に取り替えてください。プラス(+)**極**の位置にご注意ください!**正しい電池の装着方法は電池ケースに表示されています。

電池ケースをデスクトップルーペに接続されている取付け板 [4] にセットし、ロックするまで下方にスライドして、電池ケースを閉じてください。

参考

普段、読書用眼鏡をご使用の方も、眼鏡をはずす必要はありません。デスクトップルーペは、読書用眼鏡とのご使用も可能なように設計されています。

手入れの方法

デスクトップルーペを使用しない場合は、カバーをするか、付属の保管用ポーチに入れて保管してください。

レンズ部を、けばだたない布(例えば、付属のマイクロファイバー製ポーチや眼鏡拭きなど)で拭いてください。汚れがひどい場合(指紋など)は、微温水でレンズを洗浄するのが良いでしょう。軟化剤を含んだ石鹼水や、アルコール性の溶剤、磨き粉を含んだ洗剤を使わないでください! レンズに傷がつく場合があります。

廃棄について

- ▶ 本製品には、現行版の廃電気・電子機器に関する欧州WEEE指令が適用されます。



廃機器は家庭ゴミとして廃棄せず、認定廃棄業者または地方自治体のゴミ処分場に廃棄してください。廃棄する際は、各国に適用される規定を守ってください。よく分からない場合は、お近くのゴミ処分場までお問い合わせください。包装材もすべて環境保護に基づいた廃棄処理を行ってください。

- ▶ 電池を家庭ゴミとして廃棄したり、燃やしたりせずに、有害廃棄物に関する自治体の廃棄処理規定に従って廃棄してください。その際には、有害廃棄物用の収集場所をご利用ください。



Gewährleistung

Wir gewähren im Rahmen der gesetzlichen Bestimmungen die Funktion des in dieser Anleitung beschriebenen Produktes in Hinsicht auf auftretende Mängel, die auf Fabrikationsfehler oder Materialfehler zurückzuführen sind. Bei Schäden durch unsachgemäße Behandlung, auch bei Beschädigung durch Fall oder Stoß, besteht kein Gewährleistungsanspruch. Gewährleistung nur durch Nachweis über Kaufbeleg!

Warranty

Within the framework of the applicable statutory provisions, we provide a warranty for the functioning of the product described in this manual with regard to faults arising in connection with manufacturing errors or material errors. In event of damage due to improper handling, including damage from a fall or impact, no warranty claim exists. Warranty claims are only accepted upon presentation of the sale receipt!

Garantie

Dans le cadre des dispositions légales, nous garantissons le bon fonctionnement du produit décrit dans le présent mode d'emploi en cas de dommages qui sont imputables à des défauts de fabrication ou des vices de matériaux. Tous dommages liés à un traitement non conforme, notamment suite à une chute ou un choc, effacent toute prétention à la garantie. Garantie uniquement sur présentation d'un ticket de caisse !

Garanzia

Garantiamo la funzionalità del prodotto descritto nel presente manuale di istruzioni, in relazione ai guasti riconducibili a difetti di fabbricazione o materie prime nell'ambito delle norme in vigore. I danni derivanti da uso improprio o da cadute o urti non sono coperti dalla presente garanzia. Per ottenere le prestazioni previste in garanzia è necessario presentare una prova d'acquisto!

Garantía

Dentro del marco de las disposiciones legales, garantizamos el funcionamiento del producto descrito en estas instrucciones respecto a los defectos que puedan revelarse y que puedan imputarse a fallos de fabricación o deficiencias en el material. Si se producen daños por un tratamiento inadecuado, caídas o golpes, se invalidará el derecho a la garantía. ¡Solamente se aplicará la garantía previa presentación del justificante de compra!

Garantie

Wij garanderen de functie van het product dat wordt beschreven in deze handleiding in het kader van de wettelijke bepalingen en met betrekking tot gebreken die zich voordoen en te herleiden zijn tot fabricage- of materiaalfouten. In geval van schade door verkeerde behandeling, ook in geval van beschadiging door val of stoot kan geen aanspraak

op garantie worden gemaakt. Garantieclaims alleen mogelijk door overleggen van het bewijs van aankoop!

Garanti

Vi yder garanti inden for lovens rammer for produktets funktion som beskrevet i denne vejledning med hensyn til opstående mangler, som kan føres tilbage til fabriktionsfejl eller materialefejl. Der ydes ingen garanti ved skader, der skyldes ukorrekt behandling; dette gælder også ved beskadigelse pga. fald eller stød. Garantien ydes kun ved fremvisning af købsbevis!

Garanti

Inom ramarna för de lagstadgade bestämmelserna lämnar vi en garanti som täcker fabriktions- eller materialfel på den produkt som beskrivs här. Vi ansvarar inte och lämnar ingen garanti för skador som är ett resultat av att produkten behandlats på fel sätt, fallit i golvet eller utsatts för stötar. Garantiförmånerna kan endst utnyttjas mot uppvisande av inköpskvitto!

Garanti

Vi garanterer innenfor rammene av de juridiske bestemmelserne for funksjonen til produktet som er beskrevet i denne bruksanvisningen når det gjelder oppståtte mangler som kan føres tilbake til fabriktionsfeil eller materialfeil. Vi yter ingen garanti for skader som oppstår grunnet urettmessig

håndtering eller skader fra fall eller støt. Garanti gis kun mot fremvisning av kvittering!

Takuu

Myönnämme lakisäateisten määräysten puitteissa takuun tässä ohjeessa kuvatun tuotteen toiminnalle valmistusvirheestä tai materiaalivirheestä aiheutuvien mahdollisten vikojen suhteen. Emme vastaa asiattomasta käsittelystä tai putoamisen tai iskun vaikutuksesta aiheutuvista vahingoista. Takuu ainoastaan ostotositteen esittämistä vastaan!

Gwarancja

Zgodnie z przepisami ustawowymi udzielamy gwarancji na opisywany w niniejszej instrukcji produkt w zakresie występujących wad, które wynikają z błędów popełnionych w produkcji lub błędów materiału. Producent nie udziela gwarancji w przypadku uszkodzeń spowodowanych nieprawidłowym użytkowaniem, także w przypadku uszkodzenia w wyniku upuszczenia lub uderzenia. Gwarancja jest ważna tylko za okazaniem paragonu fiskalnego jako dowód zakupu!

Záruka

V rámci zákonných podmínek garantujeme funkci výrobku popsaného v tomto návodu s ohledem na vyskytnuvší se závady, které se lze vyvodit z výrobní závady nebo z chyby v materiálu. U škod vzniklých neodborným zacházením, a při poškození následkem pádu nebo nárazu, nárok na záruku neexistuje. Záruka pouze po doložení dokladu o zaplacení!

保証

法律の規定に基づき、本使用説明書で記載した商品の機能における、製造過程での欠陥や材質不良などに起因する欠陥について保証いたします。不適切な使用による損害、落下や衝撃による欠損などにおいては保証できません。購入証明書がある場合のみ保証いたします！



 **ESCHENBACH**

Eschenbach Optik GmbH
Fuerther Strasse 252 | 90429 Nuremberg | Germany

For the authorized representative in your country please refer to:
www.eschenbach-optik.com