

# pure visionLED



**Bedienungsanleitung**  
**User Manual**  
**Mode d'emploi**  
**Istruzioni per l'uso**  
**Instrucciones de uso**  
**Gebruiksaanwijzing**  
**Betjeningsvejledning**  
**Bruksanvisning**  
**Käyttöohje**  
**Instrukcja obsługi**  
**Návod k obsluze**

Deutsch.....	3
English.....	6
Français.....	9
Italiano.....	12
Español.....	15
Nederlands.....	18
Dansk.....	21
Svenska.....	24
Norsk.....	27
Suomi.....	30
Polski.....	33
Česky.....	36

## Deutsch

### Wichtige Sicherheitshinweise

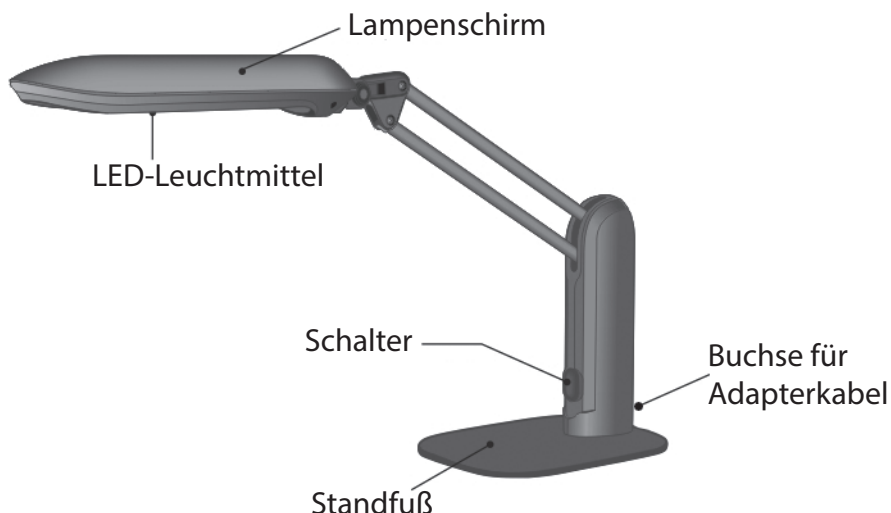
- Verwenden Sie die Leuchte nicht in feuchter oder staubiger Umgebung.
- Verwenden Sie keine Lösungsmittel, Scheuermittel oder aerosolhaltige Reiniger, um die Leuchte zu reinigen. Verfärbungen könnten die Folge sein.
- Wenn Sie die Leuchte für eine längere Zeit nicht benötigen, ziehen Sie den Netzadapter aus der Steckdose.
- Öffnen Sie niemals das Gehäuse der Leuchte. Versuchen Sie niemals, die Leuchte irgendwie zu modifizieren. Andernfalls besteht **Lebensgefahr durch elektrischen Schlag oder Brandgefahr!** Darüberhinaus erlischt die Garantie.
- Platzieren Sie die Leuchte nicht in der Nähe heißer Gegenstände oder in direktem Sonnenlicht.
- Verwenden Sie die Leuchte nicht, wenn der Netzadapter oder dessen Kabel beschädigt ist. Ein beschädigter Netzadapter darf nur vom Hersteller oder einer von ihm autorisierten Servicestelle gewechselt werden.
- Betreiben Sie die Leuchte nicht in der Nähe von entflammaren Gegenständen oder Materialien.



- Beschädigen Sie nicht das Adapterkabel und verlegen Sie es nicht in der Nähe heißer Gegenstände. Knicken oder verdrehen Sie das Kabel nicht. Ziehen Sie nicht am Kabel, sondern nur am Netzadapter. Stellen Sie keine schweren Gegenstände auf das Kabel. Binden Sie das Kabel nicht mit anderen Kabeln zusammen.



## Übersicht über die Leuchtenteile



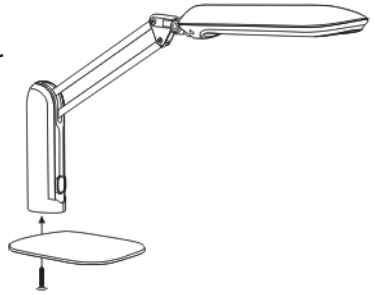
## Technische Daten

Artikelnummer	16034
Eingangsspannung Netzadapter	100 - 240 V ~
Ausgangsspannung Netzadapter	24 V =
Leistung	8 W
Lichtstrom	550 lm
Beleuchtungsstärke (in 30 cm Entfernung)	1900 lx
Farbtemperatur	4000 K
CRI	80
Energie-Effizienzklasse (A - G)	G
LED-Lebensdauer	40.000 Std.

Das Leuchtmittel ist fest verbaut und kann nicht ausgewechselt werden.

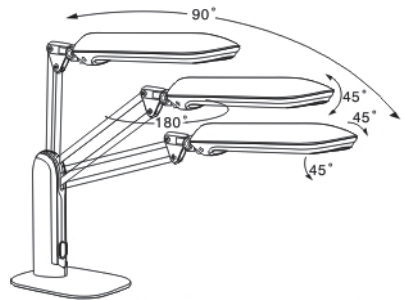
## Montage des Leuchtenfußes

- ▶ Befestigen Sie den Leuchtenfuß mit der beiliegenden Kreuzschlitzschraube am Leuchtenkörper.



## Zur Bedienung

- ▶ Stellen Sie die Leuchte unter Beachtung der Sicherheitshinweise am gewünschten Ort auf.
- ▶ Schließen Sie das Kabel des Netzadapters an die Buchse am Leuchtenkörper an. Stecken Sie den Netzadapter in eine ordnungsgemäß angeschlossene 230 V~ Haushaltsnetzsteckdose.
- ▶ Betätigen Sie den Schalter, um die Leuchte ein- bzw. danach wieder auszuschalten.
- ▶ Bringen Sie den Lampenschirm in eine günstige Ausrichtung.
- ▶ Wenden Sie niemals Gewalt bei der Ausrichtung des Lampenschirmes an!



## Entsorgung

- ▶ Dieses Produkt unterliegt der europäischen WEEE-Richtlinie über Elektro- und Elektronik-Altgeräte in ihrer jeweils aktuell gültigen Fassung. Entsorgen Sie Ihr Altgerät nicht mit dem Hausmüll, sondern über einen zugelassenen Entsorgungsbetrieb oder über Ihre kommunale Entsorgungseinrichtung. Beachten Sie dabei die in Ihrem Land geltenden Vorschriften. Setzen Sie sich im Zweifelsfall mit Ihrer Entsorgungseinrichtung in Verbindung. Führen Sie alle Verpackungsmaterialien einer umweltgerechten Entsorgung zu.



## English

### Important safety instructions



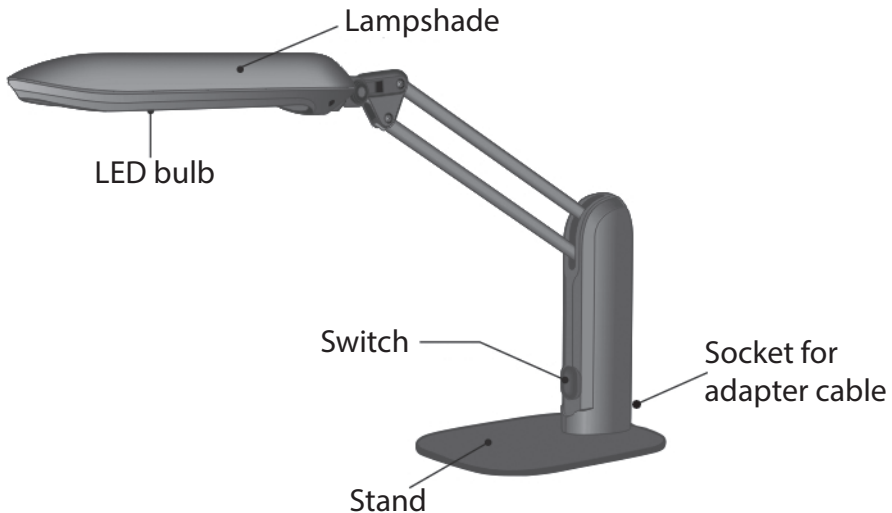
- Do not use the luminaire in moist or dusty surroundings.
- Do not use any solvents, abrasives or cleansing agents containing aerosols to clean the luminaire. This can result in discolouration.
- If you do not intend to use the luminaire for longer periods pull the mains adapter out of the socket.
- Never open the luminaire housing. Never attempt to modify the lamp in any way whatsoever. Otherwise there is **a danger to life caused by electric shock or a fire hazard!** Furthermore, the guarantee becomes void.
- Never place the luminaire in the vicinity of hot objects or in direct sunlight.
- Do not use the luminaire if the mains adapter or its cable is damaged. A damaged mains adapter may only be replaced by the manufacturer or a service location authorised by him.
- Do not operate the luminaire in the vicinity of flammable objects or materials.



- Never damage the adapter cable and do not route it in the vicinity of hot objects. Do not kink or twist the cable. Never pull on the cable itself, only on the mains adapter. Do not place any heavy objects on the cable. Do not bind the cable together with other cables.



## Overview of luminaire parts



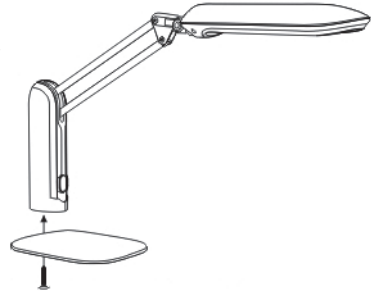
## Technical data

Article number:	16034
Input voltage mains adapter:	100 - 240 V ~
Output voltage mains adapter:	24 V =
Power:	8 W
Luminous flux:	550 lm
Luminance (at a distance of 30 cm):	1900 lx
Colour temperature:	4000 K
CRI:	80
Energy efficiency class: (A - G)	G
LED lifespan:	40,000 hours

The lamps are permanently fitted and cannot be changed in this luminaire.

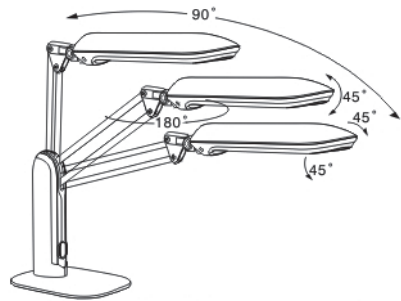
## Assembling the luminaire foot

- ▶ Fix the lamp foot to the luminaire body using the Phillips screwdriver supplied.



## Operation

- ▶ Place the luminaire in the required location whilst observing the safety information.
- ▶ Connect the mains adapter cable to the socket on the luminaire body. Plug the mains adapter into a properly-installed 230 V~ domestic mains power socket.
- ▶ Press the switch to switch the luminaire on or off again.
- ▶ Adjust the lampshade until it is in a suitable position.
- ▶ Never use force when adjusting the lampshade!



## Disposal

- ▶ This product is subject to the European WEEE Directive on waste electrical and electronic equipment in its currently valid version. Dispose of your product via a certified disposal facility or your municipal disposal facility, not in the household waste. Observe the rules applicable in your country. In case of doubt, contact your disposal facility. Dispose of all packaging materials in an environmentally friendly manner.





## Français

### Consignes de sécurité importantes



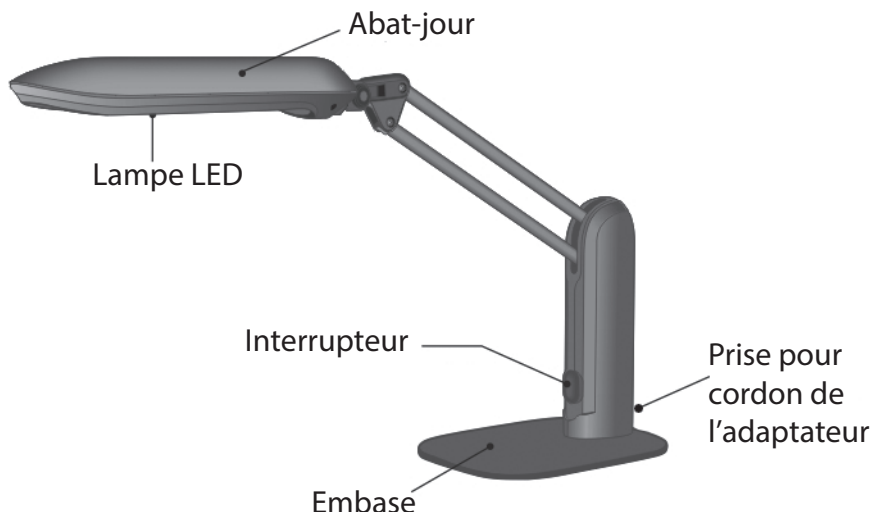
- N'utilisez pas le luminaire en milieu humide ou poussiéreux.
- Pour nettoyer le luminaire, n'utilisez aucun solvant, produit récurant ou nettoyant en aérosol. Des altérations de couleur risquent de se produire.
- Si vous ne vous servez pas du luminaire pendant une période prolongée, débranchez l'adaptateur secteur de la prise de courant.
- N'ouvrez jamais le boîtier du luminaire. Ne tentez jamais de modifier le luminaire de quelque manière que ce soit. Vous vous exposez sinon à un **danger de mort par électrocution ou un risque d'incendie** ! En outre, la garantie devient caduque.
- Ne placez pas le luminaire à proximité d'objets très chauds ou en plein soleil.
- N'utilisez pas le luminaire lorsque l'adaptateur secteur ou son cordon est endommagé. Un cordon d'adaptateur secteur endommagé ne doit être remplacé que par le fabricant ou un service après-vente agréé par lui.
- N'utilisez pas le luminaire à proximité d'objets ou matériaux inflammables.



- N'endommagez pas le cordon d'adaptateur et ne le posez pas à proximité d'objets très chauds. Ne pliez et ne tordez pas le cordon. Pour débrancher l'adaptateur secteur, saisissez-le lui et non pas le cordon. Ne posez pas d'objets lourds sur le cordon. Ne rajoutez pas le cordon à un faisceau d'autres câbles.



## Aperçu des pièces du luminaire



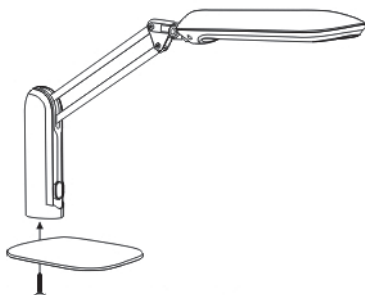
## Caractéristiques techniques

Référence article :	16034
Tension d'entrée adaptateur secteur :	100 - 240 V ~
Tension de sortie adaptateur secteur :	24 V =
Puissance :	8 W
Flux lumineux :	550 lm
Éclairage lumineux (à une distance de 30 cm) :	1900 lx
Température de la couleur :	4000 K
CRI :	80
Classe d'efficacité énergétique : (A - G)	G
Durée de vie LED :	40 000 h

L'éclairage est intégré définitivement dans la lampe et ne peut pas être remplacé.

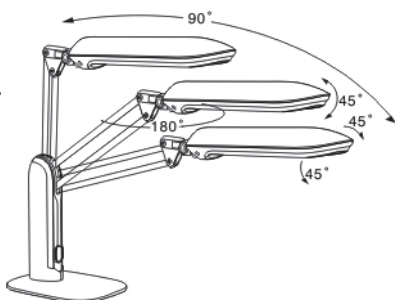
## Montage de l'embase du luminaire

- Fixez l'embase contre le corps du luminaire à l'aide de la vis à empreinte cruciforme ci-jointe.



## Utilisation

- Placez le luminaire à l'endroit voulu en respectant les consignes de sécurité.
- Raccordez le cordon de l'adaptateur secteur à la prise située contre le luminaire. Insérez l'adaptateur secteur dans une prise secteur du domicile réglementairement raccordée au 230 V ~.
- Actionnez l'interrupteur pour allumer puis éteindre le luminaire.
- Orientez l'abat-jour sur une position adéquate.
- Ne tentez jamais d'orienter l'abat-jour de force !



## Mise au rebut

- Ce produit est assujéti à la directive WEEE de l'Union européenne relative aux déchets d'équipements électriques et électroniques dans leur version en vigueur. Ne jetez pas l'appareil usagé avec les ordures ménagères mais confiez-le à une entreprise de traitement des déchets agréée ou au service de recyclage de votre commune. Observez pour cela les prescriptions en vigueur dans votre pays. En cas de doutes, contactez votre organisme de recyclage. Assurez l'élimination respectueuse de l'environnement de tous les matériaux d'emballage.



### Importanti avvertenze di sicurezza



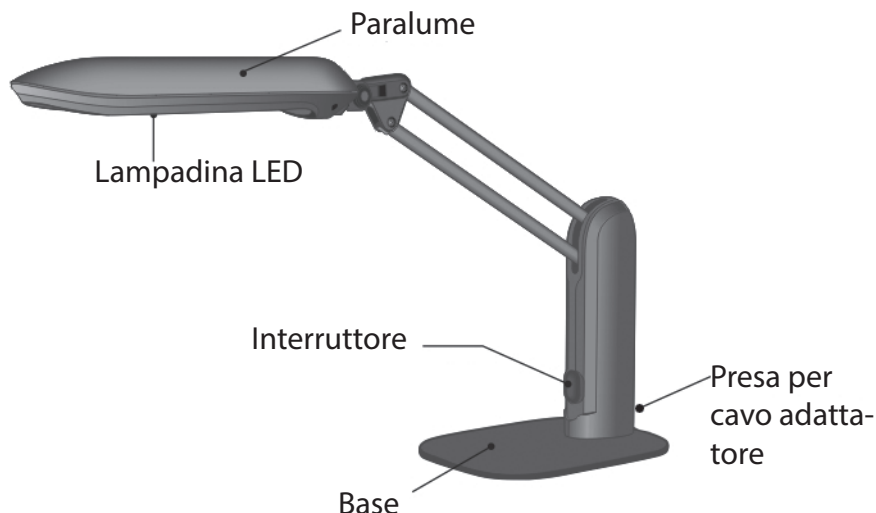
- Non utilizzare l'apparecchio di illuminazione in ambienti umidi o polverosi.
- Non utilizzare solventi, abrasivi o detergenti contenuti aerosol per pulire l'apparecchio di illuminazione. Si possono verificare colorazioni.
- Se l'apparecchio di illuminazione non è necessario per un tempo prolungato, estrarre l'adattatore di rete dalla presa.
- Non aprire mai l'alloggiamento dell'apparecchio di illuminazione. Non provare mai a modificare l'apparecchio di illuminazione in alcun modo. In caso contrario vi è un **pericolo di vita dovuto al rischio di scossa elettrica o incendio!** Inoltre la garanzia decade.
- Non collocare l'apparecchio di illuminazione nei pressi di oggetti caldi o alla luce solare diretta.
- Non utilizzare l'apparecchio di illuminazione, se l'adattatore di rete o il cavo sono danneggiati. Un adattatore di rete danneggiato può essere sostituito solo dal produttore o da un centro assistenza autorizzato.
- Non azionare l'apparecchio di illuminazione nei pressi di oggetti o materiali infiammabili.



- Non danneggiare il cavo adattatore e non collocarlo nei pressi di oggetti caldi. Non piegare o torcere il cavo. Non tirare dal cavo, bensì solo dall'adattatore di rete. Non collocare oggetti pesanti sul cavo. Non collegare il cavo con altri cavi.



## Panoramica delle parti dell'apparecchio di illuminazione



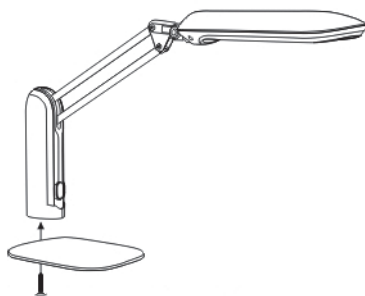
### Dati tecnici

Numero articolo:	16034
Tensione d'ingresso adattatore di rete:	100 - 240 V ~
Tensione di uscita adattatore di rete:	24 V =
Potenza:	8 W
Flusso luminoso:	550 lm
Intensità luminosa (a una distanza di 30 cm):	1900 lx
Temperatura del colore:	4000 K
CRI:	80
Classe di efficienza energetica: (A - G)	G
Durata dei LED:	40.000 ore

La lampadina è fissa e non può essere sostituita.

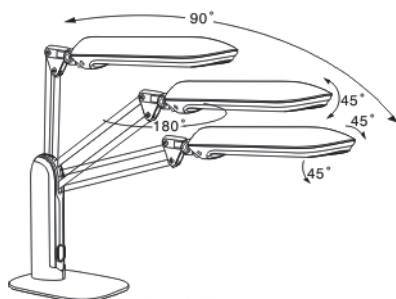
## Montaggio del portalampada

- Fissare il portalampada con la vite a croce fornita al corpo dell'apparecchio di illuminazione.



## Per il funzionamento

- Posizionare l'apparecchio di illuminazione nel luogo desiderato nel rispetto delle avvertenze di sicurezza.
- Collegare il cavo dell'adattatore di rete alla presa del corpo dell'apparecchio di illuminazione. Inserire l'adattatore di rete in una presa di corrente domestica a 230 V~.
- Azionare l'interruttore per accendere o spegnere l'apparecchio di illuminazione.
- Posizionare il paralume nella direzione più conveniente.
- Non applicare mai la forza in fase di posizionamento del paralume!



## Smaltimento

- Questo prodotto è soggetto alla relativa versione vigente della Direttiva europea RAEE sui rifiuti di apparecchiature elettriche ed elettroniche. Non smaltire il prodotto obsoleto nei rifiuti domestici, bensì tramite un'azienda di smaltimento autorizzata o tramite l'ente di smaltimento comunale. Attenersi alle normative nazionali vigenti. In caso di dubbi, mettersi in contatto con l'ente di smaltimento competente. Smaltire il materiale di imballaggio in modo ecocompatibile.



## Español

### Indicaciones de seguridad importantes



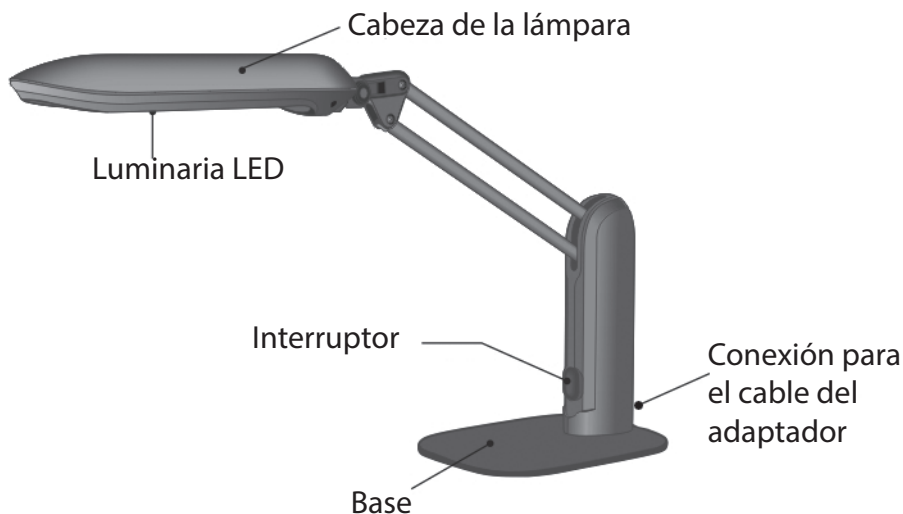
- No utilice la luminaria en un entorno húmedo o polvoriento.
- No utilice disolventes, productos abrasivos ni productos de limpieza con aerosoles para limpiar la luminaria. De lo contrario, podría decolorarse.
- Si no necesita utilizar la luminaria durante un periodo prolongado de tiempo, desconecte el adaptador de red de la toma eléctrica.
- No abra nunca la carcasa de la luminaria. No intente realizar ninguna modificación en la luminaria. De lo contrario, ¡existe **peligro de muerte por descarga eléctrica o peligro de incendio!** Además, se anulará la garantía.
- No coloque la luminaria cerca de objetos calientes o expuesta a la radiación solar directa.
- No utilice la luminaria si el adaptador de red o su cable están dañados. Si el adaptador de red está dañado, su sustitución está reservada exclusivamente al fabricante o al punto de servicio técnico autorizado por el fabricante.
- No utilice la luminaria cerca de objetos o materiales inflamables.



- No dañe el cable del adaptador ni lo tienda cerca de objetos calientes. No doble ni retuerza el cable. No tire nunca del cable, sino del adaptador de red. No coloque ningún objeto pesado sobre el cable. No ate el cable con otros cables.



## Esquema general de las piezas de la luminaria



## Características técnicas

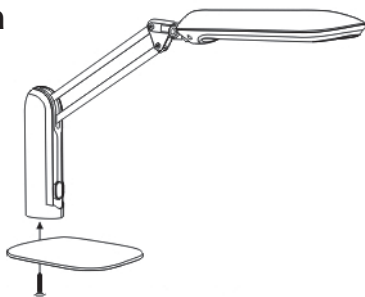
Número de artículo:	16034
Tensión de entrada del adaptador de red:	100 - 240 V ~
Tensión de salida del adaptador de red:	24 V =
Potencia:	8 W
Flujo luminoso:	550 lm
Iluminancia (a una distancia de 30 cm):	1900 lx
Temperatura del color:	4000 K
IRC:	80
Clase de eficiencia energética: (A - G)	G
Vida útil del LED:	40 000 h

La luminaria está montada de forma fija y no puede cambiarse.



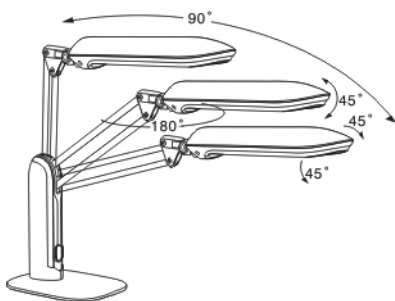
## Montaje de la base de la luminaria

- Fije la base de la luminaria al cuerpo de la luminaria con el destornillador Philips suministrado.



## Manejo de la luminaria

- Coloque la luminaria en el lugar deseado y en cumplimiento de lo dispuesto por las indicaciones de seguridad.
- Conecte el cable del adaptador de red en la conexión del cuerpo de la luminaria. Conecte el adaptador de red a una toma eléctrica doméstica de 230 V~ conectada correctamente.
- Pulse el interruptor para encender y volver a apagar la luminaria.
- Oriente bien la cabeza de la lámpara.
- ¡No ejerza nunca una fuerza excesiva para orientar la cabeza de la lámpara!



## Evacuación

- Este producto está sujeto a la Directiva europea sobre residuos de aparatos eléctricos y electrónicos (RAEE) en la versión actual aplicable. No deseche el producto con la basura doméstica, sino a través de una empresa de eliminación de residuos autorizada o a través del servicio de eliminación de residuos municipal. Tenga en cuenta también las normas vigentes en su país. En caso de duda, póngase en contacto con su servicio de eliminación de residuos. Evacue todo el material de embalaje de manera respetuosa con el medio ambiente.



## Nederlands

### Belangrijke veiligheidsvoorschriften



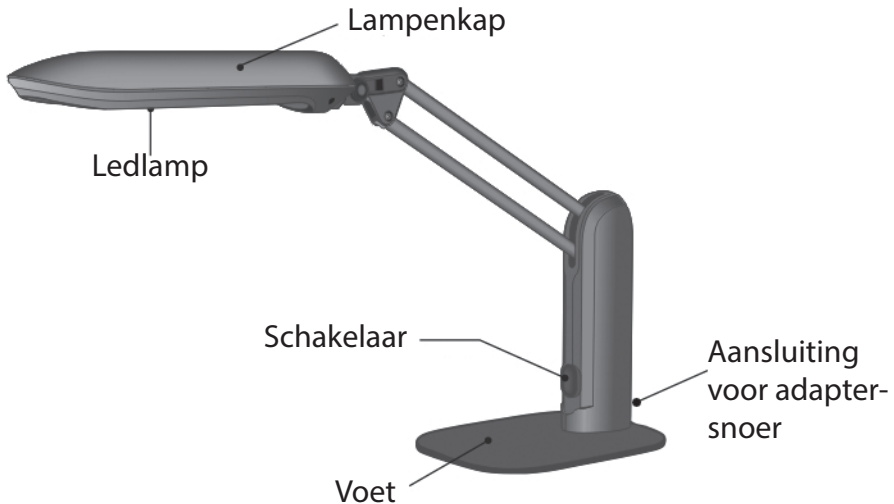
- Gebruik de verlichtingsarmatuur niet in een vochtige of stoffige omgeving.
- Gebruik geen oplosmiddelen, schuurmiddelen of aerosolhoudende schoonmaakmiddelen om de verlichtingsarmatuur te reinigen. Dit kan verkleuringen tot gevolg hebben.
- Hoeft u de verlichtingsarmatuur langere tijd niet te gebruiken, haal dan de netvoedingsadapter uit het stopcontact.
- Open nooit de behuizing van de verlichtingsarmatuur. Probeer nooit om de verlichtingsarmatuur op welke manier dan ook te modificeren. Anders bestaat er **levensgevaar door een elektrische schok of brandgevaar!** Bovendien vervalt dan de garantie.
- Plaats de verlichtingsarmatuur niet in de buurt van hete voorwerpen of in rechtstreeks zonlicht.
- Gebruik de verlichtingsarmatuur niet wanneer de netvoedingsadapter of het snoer ervan beschadigd is. Een beschadigde netvoedingsadapter mag uitsluitend worden vervangen door de fabrikant of een door hem geautoriseerde service.
- Gebruik de verlichtingsarmatuur niet in de buurt van ontvlambare voorwerpen of materialen.



- Beschadig het adaptersnoer niet en leg het niet in de buurt van hete voorwerpen. Knik of verdraai het snoer niet. Trek niet aan het snoer maar aan de netvoedingsadapter. Zet geen zware voorwerpen op het snoer. Bundel het snoer niet met andere snoeren.



## Overzicht van de onderdelen van de verlichtingsarmatuur

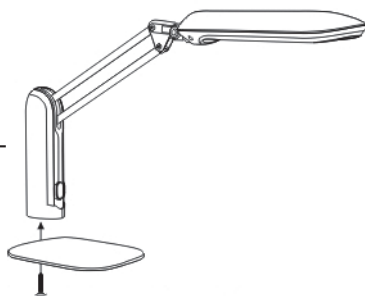


## Technische gegevens

Artikelnummer:	16034
Ingangsspanning netvoedingsadapter:	100 - 240 V ~
Uitgangsspanning netvoedingsadapter:	24 V =
Vermogen:	8 W
Lichtstroom:	550 lm
Verlichtingssterkte (op 30 cm afstand):	1900 lx
Kleurtemperatuur:	4000 K
CRI:	80
Energie-efficiëntieklasse: (A - G)	G
LED-levensduur:	40.000 uur
De lamp is vast ingebouwd en kan niet worden vervangen.	

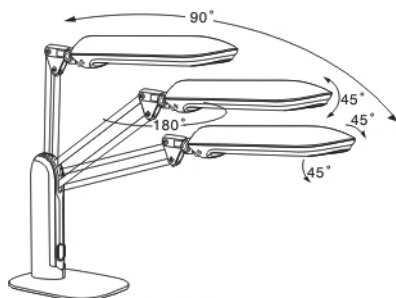
## Montage van de voet van de verlichtingsarmatuur

- ▶ Bevestig de voet van de verlichtingsarmatuur met de meegeleverde kruiskop-schroevendraaier op de standaard van de verlichtingsarmatuur.



## Bedienen

- ▶ Zet de verlichtingsarmatuur met inachtneming van de veiligheidsvoorschriften op de gewenste plaats.
- ▶ Sluit het snoer van de netvoedingsadapter aan op de aansluiting van de standaard van de verlichtingsarmatuur. Steek de netvoedingsadapter in een 230 V~ stopcontact dat volgens de voorschriften is aangesloten.
- ▶ Bedien de schakelaar om de verlichtingsarmatuur in resp. uit te schakelen.
- ▶ Zet de lampenkap in de beste stand voor het beoogde gebruik.
- ▶ Gebruik nooit te veel kracht bij het stellen van de lampenkap!



## Milieurichtlijnen

- ▶ Dit product is onderworpen aan de Europese WEEE-richtlijn voor afgedankte elektrische en elektronische apparaten in de momenteel geldende versie. Deponeer uw afgedankte apparaat niet bij het huisvuil, maar voer het af via een erkend bedrijf voor afvalverwerking of via uw gemeentereiniging. Neem daarbij de in uw land geldende voorschriften in acht. Neem in geval van twijfel contact op met uw afvalverwerkingsinstantie. Zorg voor een milieuvriendelijk afvoeren van alle verpakkingsmaterialen.



Dansk

## Vigtige sikkerhedsanvisninger



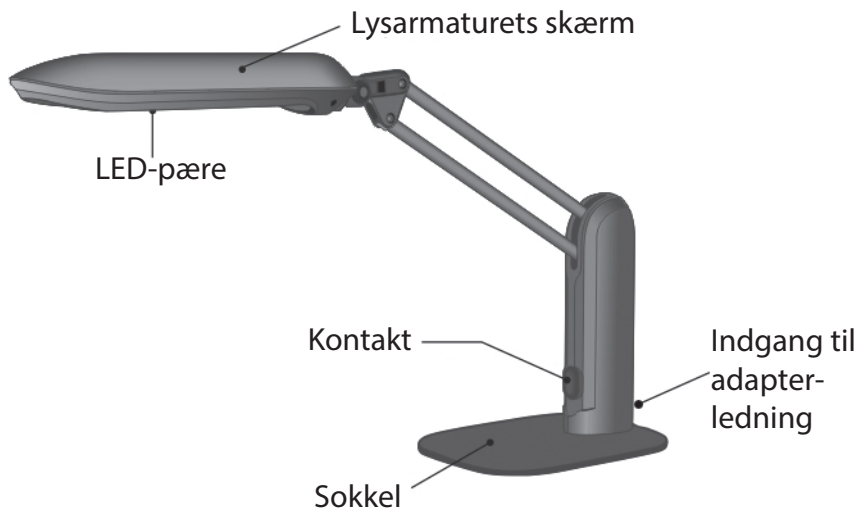
- Brug ikke lysarmaturet i fugtige eller støvede omgivelser.
- Brug ikke opløsningsmidler, skurende eller aerosolholdige rengøringsmidler til rengøring af lysarmaturet. Det kan medføre misfarvning.
- Hvis du ikke skal bruge lysarmaturet i længere tid, skal netadapteren tages ud af stikkontakten.
- Åbn aldrig lysarmaturets kabinet. Prøv aldrig på at ændre lysarmaturet på nogen måde. Det kan være **livsfarligt på grund af elektrisk stød eller brandfare!** Derudover ophører garantien.
- Stil ikke lysarmaturet i nærheden af varme genstande eller i direkte sollys.
- Brug ikke lysarmaturet, hvis netadapteren eller ledningen er beskadiget. Hvis netadapteren er beskadiget, må den kun udskiftes af producenten eller af et servicested, som er autoriseret af denne.
- Brug ikke lysarmaturet i nærheden af brændbare genstande eller materialer.



- Sørg for, at adapterledningen ikke beskadiges, og læg den ikke i nærheden af varme genstande. Knæk eller sno ikke ledningen. Træk ikke i ledningen, men kun i netadapteren. Stil ikke tunge genstande på ledningen. Sæt ikke ledningen sammen med andre ledninger.



## Overzicht over lysarmaturets dele

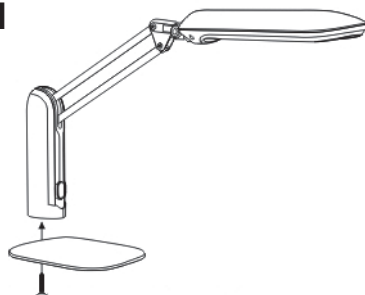


## Tekniske data

Artikelnummer:	16034
Indgangsspænding netadapter:	100 - 240 V ~
Udgangsspænding netadapter:	24 V =
Effekt:	8 W
Lysstrøm:	550 lm
Belysningsstyrke (med en afstand på 30 cm):	1900 lx
Farvetemperatur:	4000 K
CRI:	80
Energieffektivitetsklasse: (A - G)	G
LED-levetid:	40.000 timer
Pæren er fast monteret og kan ikke udskiftes.	

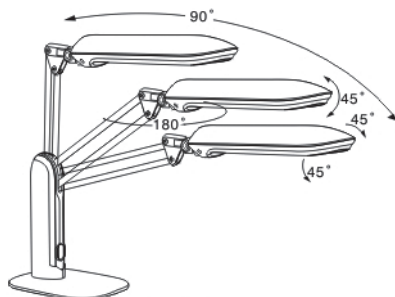
## Montering af lysarmaturets sokkel

- ▶ Fastgør lysarmaturets sokkel til lysarmaturlegemet med den vedlagte krydskærvskrue.



## Betjening

- ▶ Stil lysarmaturet på det ønskede sted, og overhold samtidig sikkerhedsanvisningerne.
- ▶ Slut netadapterens ledning til indgangen på lysarmaturlegemet. Sæt netadapteren i en 230 V~ -stikkontakt, der er tilsluttet korrekt.
- ▶ Tænd for kontakten for at tænde lysarmaturet eller for at slukke det igen.
- ▶ Anbring lysarmaturets skærm med en hensigtsmæssig placering.
- ▶ Brug aldrig vold, når placeringen for lysarmaturets skærm indstilles!



## Bortskaffelse

- ▶ Dette produkt er underlagt det europæiske WEEE direktiv om udtjente elektriske og elektroniske apparater i den aktuelle gældende version. Bortskaf ikke elektronisk affald via husholdningsaffaldet, men via et certificeret renovations-selskab eller på en kommunal genbrugsplads. Vær opmærksom på de gældende forskrifter. Kontakt renovations-selskabet, hvis du er i tvivl. Aflever alle emballeringsmaterialer til miljøvenlig bortskaffelse.



## Svenska

### Viktiga säkerhetsanvisningar



- Använd aldrig armaturen i fuktiga och dammiga miljöer.
- Använd inga lösningsmedel, slipande rengöringsmedel eller medel som innehåller aerosoler för att rengöra armaturen. Det kan ge missfärgningar.
- Dra ut nätadaptern ur uttaget om du inte behöver använda armaturen under en längre tid.
- Öppna aldrig armaturens hölje. Försök aldrig att förändra armaturens konstruktion. Det kan ge upphov till **livsfara på grund av elchock!** Dessutom slutar garantin att gälla.
- Placera inte armaturen i närheten av varma föremål eller i direkt solljus.
- Armaturen får inte användas om nätadaptern eller dess kabel är skadad. En skadad nätadapter får endast repareras av tillverkaren eller ett servicecenter godkänt av tillverkaren.
- Använd inte armaturen i närheten av föremål eller material som kan börja brinna.

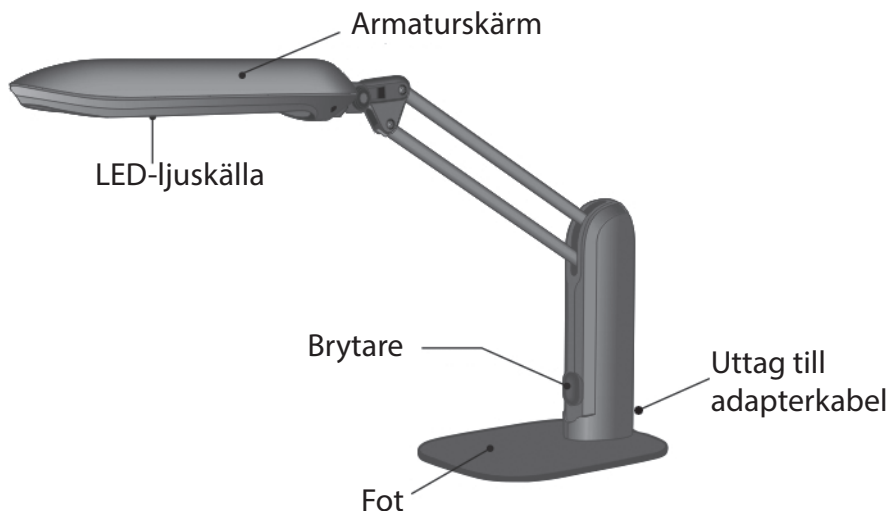




- Se till att adapterkabeln inte kan skadas och placera den inte nära varma föremål. Kabeln får inte böjas eller vridas. Dra endast i nätadaptern, aldrig i kabeln. Placera inga tunga föremål på kabeln. Sammanfoga inte kabeln med andra kablar.



## Armaturens delar, en översikt



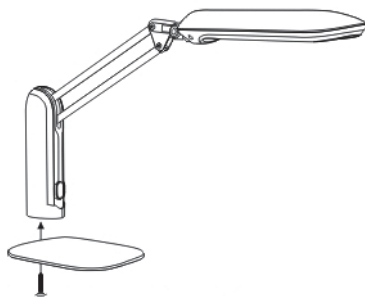
## Tekniska data

Artikelnummer:	16034
Ingångsspänning nätadapter:	100 - 240 V ~
Utgångsspänning nätadapter:	24 V =
Effekt:	8 W
Ljusflöde:	550 lm
Belysningsstyrka (på 30 cm avstånd):	1900 lx
Färgtemperatur:	4000 K
CRI:	80
Energieffektivitetsklass: (A - G)	G
LED-livslängd:	40 000 timmar

Ljuskällan är fast installerad och kan inte bytas ut.

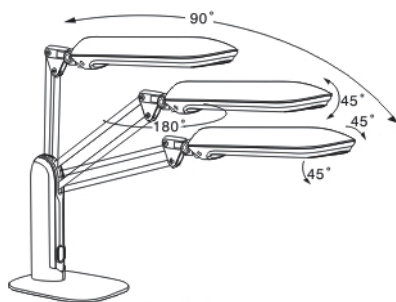
## Montera foten

- ▶ Montera lampfoten på armaturen med hjälp av den medföljande krysskruven.



## Användning

- ▶ Placera armaturen på önskad plats. Observera säkerhetsanvisningarna.
- ▶ Anslut nätadapters kabel till uttaget på armaturen. Anslut nätadapters kabel till i ett godkänt eluttag 230 V~.
- ▶ Använd brytaren, för att tända resp. släcka armaturen.
- ▶ Justera armaturens skärm i önskad riktning.
- ▶ Använd aldrig våld när du justerar armaturens skärm!



## Kassering

- ▶ Den här produkten omfattas av det europeiska WEEE-direktivet om insamling och återvinning av elektriska och elektroniska produkter i dess aktuella version. Kasta inte produkten i hushållssoporna, utan lämna in den till ett godkänt återvinningsföretag eller till din kommunala avfallsanläggning. Följ de bestämmelser som gäller i landet. Kontakta din avfallsanläggning om du har några frågor. Lämna in allt förpackningsmaterial till miljövänlig återvinning.



## Norsk

### Viktige sikkerhetsinstruksjoner



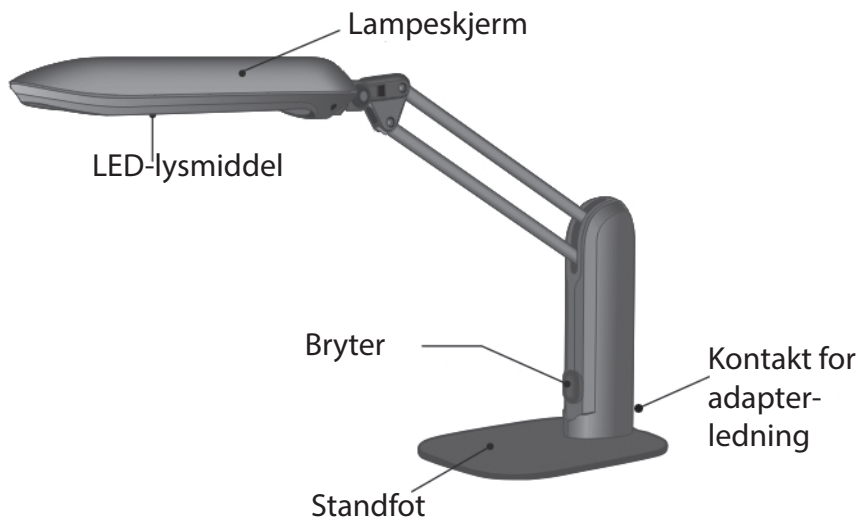
- Ikke bruk lampen i fuktige eller støvete omgivelser.
- Ikke bruk løsningsmidler, skurende midler eller rengjøringsmidler med aerosol for å rengjøre lampen. Det kan føre til misfarginger.
- Hvis du ikke skal bruke lampen i en lengre tidsperiode, må du trekke strømadapteren ut av stikkontakten.
- Åpne aldri huset til lampen. Prøv aldri å modifisere lampen på noen som helst måte. Det kan føre til **livsfare fra elektrisk støt eller brannfare!** I tillegg utgår garantien.
- Plasser aldri lampen i nærheten av varme gjenstander eller i direkte sollys.
- Ikke bruk lampen hvis strømadapteren eller tilhørende ledning er skadet. En skadet strømadapter må kun skiftes ut av produsenten eller et autorisert servicested.
- Ikke bruk lampen i nærheten av brennbare gjenstander eller materialer.



- Ikke skad strømadapteren, og ikke legg den i nærheten av varme gjenstander. Ikke bøy eller vri ledningen. Ikke trekk i ledningen, men i strømadapteren. Ikke plasser noen tunge gjenstander på ledningen. Ikke bind ledningen sammen med andre ledninger.



## Oversikt over lampedelene



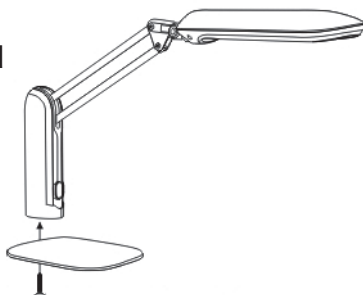
## Tekniske spesifikasjoner

Artikkelnummer:	16034
Inngangsspenning strømadapter:	100 - 240 V ~
Utgangsspenning strømadapter:	24 V =
Effekt:	8 W
Lysstrøm:	550 lm
Belysningsstyrke (på 30 cm avstand):	1900 lx
Fargetemperatur:	4000 K
CRI:	80
Energiklasse: (A - G)	G
LED-levetid:	40.000 timer

Lysmiddelet er fast installert og kan ikke skiftes ut.

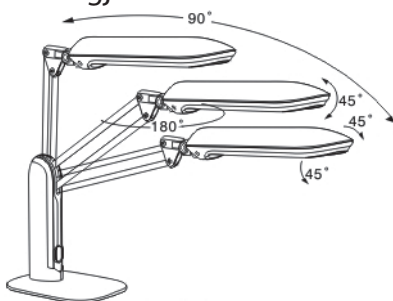
## Montering av lampefoten

- ▶ Fest lampefoten til lampemodulen med den medfølgende skruen med krysshode.



## Til betjening

- ▶ Plasser lampen på ønsket sted under overholdelse av sikkerhetsinstruksene.
- ▶ Koble ledningen til strømadapteren til kontakten på lampemodulen. Sett strømadapteren inn i en forskriftsmessig tilkoblet husholdningsstikkontakt 230 V~.
- ▶ Betjen bryteren for å slå lampen på hhv. av igjen.
- ▶ Sett lampeskjermen i en gunstig posisjon.
- ▶ Bruk aldri makt for å orientere lampeskjermen!



## Kassering

- ▶ Dette produktet er underlagt det europeiske WEEE-direktivet om avhending av elektrisk og elektronisk utstyr i sin nåværende utgave. Ikke kast det brukte produktet i husholdningsavfallet, men kasser det via et godkjent deponeringsforetak eller via den kommunale avfallsinstitusjonen. Overhold de gjeldende nasjonale forskriftene. Ta kontakt med avfallsinstitusjonen dersom du er i tvil. Lever alle forpakkingsmaterialene inn til resirkulering.



Suomi

## Tärkeitä turvaohjeita



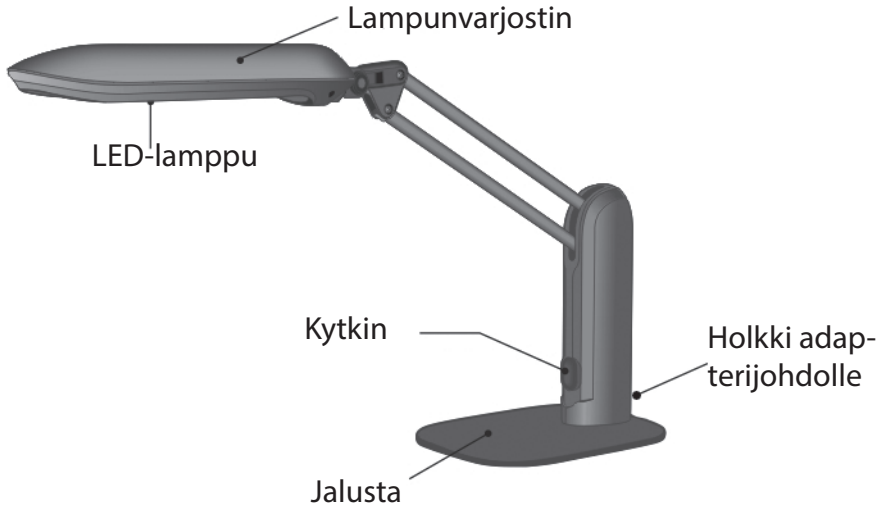
- Älä käytä lampua kosteassa tai pölyisessä ympäristössä.
- Älä käytä liuotainaineita, hankausaineita tai aerosolipitoisia puhdistusaineita lampun puhdistamiseen. Seurauksena saattaa olla värjäytyminen.
- Jos et tarvitse lampua pidempään, irrota verkkoadapteri pistorasiasta.
- Älä koskaan avaa lampun koteloa. Älä koskaan yritä mitenkään muokata lampua. Muuten on olemassa **sähköiskun aiheuttama hengenvaara tai tulipalovaara!** Tämän lisäksi takuu raukeaa.
- Älä sijoita lampua kuumien esineiden lähetyville tai suoraan auringonvaloon.
- Älä käytä lampua, jos verkkoadapteri tai sen johto on vaurioitunut. Ainoastaan valmistaja tai tämän valtuuttama huoltopiste saa vaihtaa vaurioituneen verkkoadapterin.
- Älä käytä lampua syttyvien esineiden tai materiaalien lähetyvillä.



- Älä vahingoita adapterijohtoa äläkä vedä sitä kuumien esineiden läheisyyteen. Älä taita tai kierrä johtoa. Älä vedä johdosta, vaan ainoastaan verkkoadapterista. Älä aseta mitään painavia esineitä johdolle. Älä sido johtoa yhteen muiden johtojen kanssa.



## Lampun osien yleiskuva

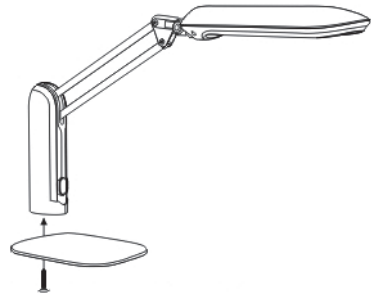


## Tekniset tiedot

Tuotenumero:	16034
Tulojännite verkkoadapteri:	100 - 240 V ~
Lähtöjännite verkkoadapteri:	24 V =
Teho:	8 W
Valovirta:	550 lm
Valaistusvoimakkuus (30 cm:n etäisyydellä):	1900 lx
Värilämpötila:	4000 K
CRI:	80
Energiatehokkuusluokka: (A - G)	G
LEDin käyttöikä:	40 000 tuntia
Lamppu on asennettu kiinteästi, eikä sitä voi vaihtaa.	

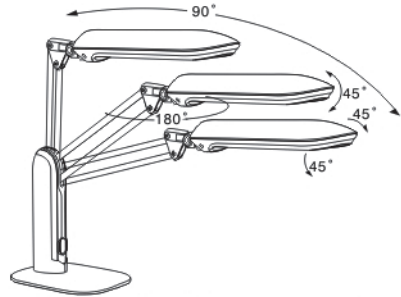
## Lampun jalustan asentaminen

- ▶ Kiinnitä lampun jalusta mukana tulevalla ristipääruuvilla lampun runkoon.



## Käytöstä

- ▶ Aseta lamppu turvaohjeita noudattaen haluttuun paikkaan.
- ▶ Liitä verkkoadapterin johto lampun rungon holkkiin. Liitä verkkoadapteri asianmukaisesti kytkettyyn 230 V~ kotitalouspiistorasiaan.
- ▶ Kytke lamppu päälle tai sen jälkeen jälleen pois päältä kytkimellä.
- ▶ Käännä lampunvarjostin suotuisaan asentoon.
- ▶ Älä koskaan käännä lampunvarjostinta väkisin!



## Hävittäminen

- ▶ Tämä tuote on eurooppalaisen sähkö- ja elektroniikkalaiteromusta annetun WEEE-direktiivin kulloinkin voimassa olevan version alainen. Älä hävitä käytöstä otettua laitetta talousjätteiden seassa, vaan hävitä se valtuutetun jätteenhuoltoyrityksen tai kunnallisen jätehuollon avulla. Noudata tällöin maassasi voimassa olevia määräyksiä. Ota epäselvissä tapauksissa yhteyttä jätteenhuoltoyritykseen. Hävitä kaikki pakkausmateriaalit ympäristöystävällisesti.





### Ważne wskazówki bezpieczeństwa



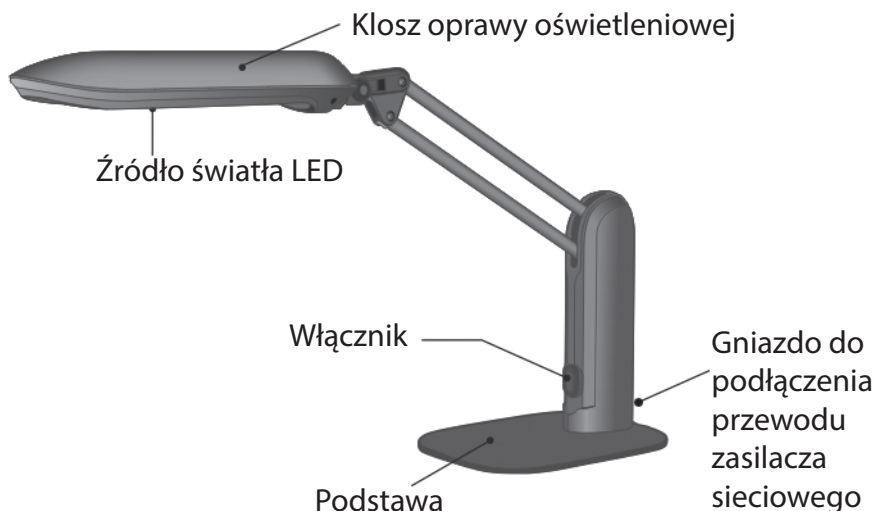
- Nie używaj oprawy oświetleniowej w wilgotnym ani w zapylonym otoczeniu.
- Do czyszczenia oprawy oświetleniowej nie należy używać rozpuszczalników, środków ściernych ani aerozolowych. Skutkiem mogłyby być odbarwienia.
- Jeśli oprawa oświetleniowa nie jest używana przez dłuższy czas, należy wyjąć wtyk zasilacza z gniazda sieciowego.
- Nigdy nie należy otwierać obudowy oprawy oświetleniowej. Nigdy nie próbuj w żaden sposób modyfikować oprawy oświetleniowej. W przeciwnym razie wystąpi **zagrożenie dla życia na skutek porażenia prądem elektrycznym lub niebezpieczeństwo pożaru!** Ponadto, w takim przypadku wygasa gwarancja.
- Nie należy umieszczać oprawy oświetleniowej w pobliżu gorących przedmiotów lub w miejscach narażonych na bezpośrednie działanie promieni słonecznych.
- Nie należy używać oprawy oświetleniowej w przypadku uszkodzenia zasilacza sieciowego lub przewodu zasilającego. Uszkodzony zasilacz sieciowy może być wymieniany tylko przez producenta lub autoryzowany przez niego serwis.
- Nie należy używać oprawy oświetleniowej w pobliżu łatwopalnych przedmiotów lub materiałów.



- Nie wolno uszkodzić przewodu zasilacza ani umieszczać go w pobliżu gorących przedmiotów. Nie zginaj ani nie skręcaj przewodu zasilającego. Nie ciągnij za przewód, tylko za zasilacz sieciowy. Na przewodzie zasilającym nie należy umieszczać ciężkich przedmiotów. Nie wiąż przewodu zasilającego z innymi przewodami.



## Przegląd elementów lampy

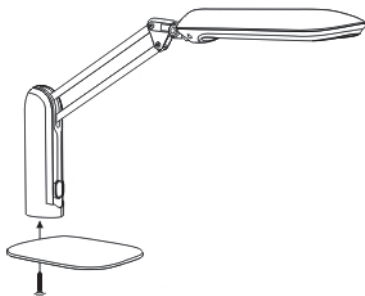


## Dane techniczne

Numer artykułu:	16034
Napięcie wejściowe zasilacza sieciowego:	100 - 240 V ~
Napięcie wyjściowe zasilacza sieciowego:	24 V =
Moc:	8 W
Strumień świetlny:	550 lm
Natężenie oświetlenia (w odległości 30 cm):	1900 lx
Temperatura barwowa:	4000 K
CRI:	80
Klasa efektywności energetycznej: (A - G)	G
Żywotność diod LED:	40 000 godzin
Diody są trwale zamontowane i nie można ich wymienić.	

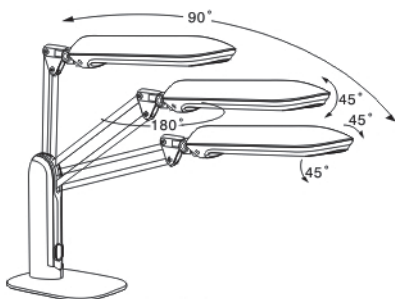
## Montaż podstawy oprawy oświetleniowej

- ▶ Przymocuj podstawę oprawy oświetleniowej do korpusu za pomocą śruby z łbem krzyżowym dostarczonej w zestawie.



## Obsługa

- ▶ Ustaw oprawę oświetleniową w wybranym miejscu zgodnie z instrukcjami bezpieczeństwa.
- ▶ Podłącz przewód zasilacza sieciowego do gniazda w korpusie oprawy oświetleniowej. Podłącz zasilacz sieciowy do prawidłowo zainstalowanego gniazda sieciowego 230 V~.
- ▶ Naciśnij włącznik, by włączyć lub później wyłączyć oprawę oświetleniową.
- ▶ Ustaw klosz oprawy oświetleniowej w dogodnym położeniu.
- ▶ Nigdy nie używaj nadmiernej siły do ustawienia klosza oprawy oświetleniowej!



## Usuwanie

- ▶ Ten produkt jest objęty europejską dyrektywą WEEE w sprawie zużytego sprzętu elektrycznego i elektronicznego w jej aktualnym brzmieniu. Nie wyrzucaj urządzenia z odpadami domowymi, ale przekaz urządzenie lub jego poszczególne elementy do utylizacji odpowiedniemu zakładowi utylizacyjnemu lub miejskiemu przedsiębiorstwu oczyszczania. Należy przestrzegać przepisów obowiązujących w danym kraju. W razie pytań i wątpliwości odnośnie zasad utylizacji skontaktuj się z najbliższym zakładem utylizacji. Wszystkie materiały wchodzące w skład opakowania oddaj do odpowiednich punktów zbiórki odpadów.



Česky

## Důležitá bezpečnostní upozornění



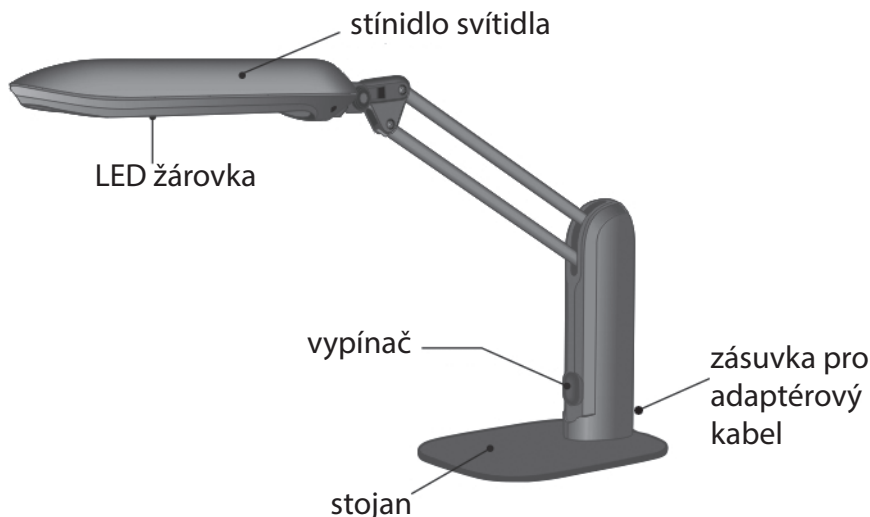
- Nepoužívejte svítidlo ve vlhkém nebo prašném prostředí.
- Pro čištění svítidla nepoužívejte rozpouštědla, brusiva ani aerosolové čističe. Důsledkem mohou být zbarvení.
- Pokud svítidlo delší dobu nepoužíváte, vytáhněte síťový adaptér ze zásuvky.
- Nikdy neotevírejte kryt svítidla. Nikdy se nepokoušejte svítidlo modifikovat. Jinak hrozí **nebezpečí ohrožení života v důsledku úrazu elektrickým proudem nebo nebezpečí požáru!** Navíc také zaniká záruka.
- Neumísťujte svítidlo v blízkosti horkých předmětů nebo na přímém slunci.
- Svítidlo nepoužívejte, pokud je síťový adaptér nebo jeho kabel poškozen. Poškozený síťový adaptér smí vyměnit pouze výrobce nebo ním autorizované servisní středisko.
- Nepoužívejte svítidlo v blízkosti hořlavých předmětů nebo materiálů.



- Nepoškoďte kabel adaptéru ani ho nepokládejte v blízkosti horkých předmětů. Kabel neohýbejte ani nekruťte. Netahejte za kabel, nýbrž pouze za síťový adaptér. Nepokládejte na kabel těžké předměty. Nespojujte kabel s jinými kabely.



## Přehled částí svítidla

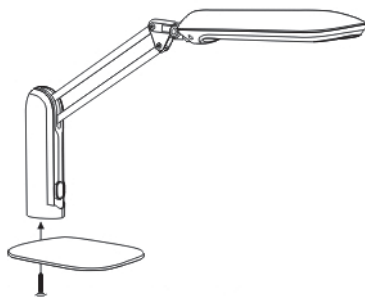


## Technická data

Číslo výrobku:	16034
Vstupní napětí síťového adaptéru:	100 - 240 V ~
Výstupní napětí síťového adaptéru:	24 V =
Výkon:	8 W
Světelný tok:	550 lm
Intenzita osvětlení (ve vzdálenosti 30 cm):	1900 lx
Teplota barev:	4000 K
CRI:	80
Energetická třída: (A - G)	G
Životnost LED:	40 000 hod.
Žárovka je pevně nainstalována a nelze ji vyměnit.	

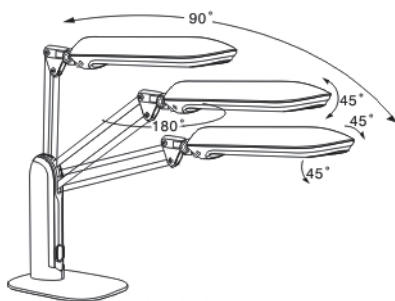
## Montáž stojanu svítidla

- ▶ Upevněte stojan svítidla k tělesu svítidla pomocí přiloženého šroubu s křížovou hlavou.



## Pro obsluhu

- ▶ Postavte svítidlo za dodržení bezpečnostních pokynů na požadované místo.
- ▶ Zapojte kabel síťového adaptéru do zásuvky na tělese svítidla. Zástrčku síťového adaptéru zastrčte do řádně zapojené domácí elektrické zásuvky 230 V~.
- ▶ K zapnutí resp. potom opět k vypnutí svítidla stiskněte vypínač.
- ▶ Vyrovnajte stínidlo svítidla do příznivé polohy.
- ▶ Nikdy nepoužívejte násilí při vyrovnávání stínidla svítidla!



## Likvidace

- ▶ Tento produkt podléhá evropské směrnici WEEE o použitých elektrických a elektronických zařízeních v její příslušné aktuální verzi. Svůj starý přístroj nelikvidujte společně s domácím odpadem, ale prostřednictvím schválené společnosti pro nakládání s odpady nebo prostřednictvím Vašeho komunálního likvidačního zařízení. Dodržujte přitom platné předpisy Vaší země. V případě pochybností kontaktujte Vaše místní likvidační zařízení nebo Váš likvidační podnik. Všechny obaly zlikvidujte ekologicky.







Eschenbach Optik GmbH  
Fuerther Strasse 252 | 90429 Nuremberg | Germany  
For the authorized representative in your country please refer to:  
[www.eschenbach-optik.com](http://www.eschenbach-optik.com)